

Ref. : VP 3648-08.pas

Rev. : K

Page : 1/1

ТЕХНИЧЕСКИЙ ПАСПОРТ

ДИСКОВЫЙ ПОВОРОТНЫЙ ЗАТВОР С РЕЗЬБОВЫМИ ПРОУШИНАМИ И РУЧНЫМ РЕДУКТОРОМ

VP 3648-08



ПРИМЕНЕНИЕ

Общее применение : вода, воздух, кислоты и пр.
"Нельзя применять на пар"

ОБЩИЕ ТЕХНИЧЕСКИЕ ХАРАКТЕРИСТИКИ

Разработан по норме NF EN 593.

ТЕКЛАГ с резьбовыми проушинами предназначен для установки на конце трубопровода.

100% герметичность в двух направлениях.

Два типа седловых уплотнений : - Форма уплотнения "кольцо", которая обеспечивает полную герметичность (седловое уплотнение может быть приклеено к корпусу для применения в вакууме). - Конструкция с внутренним усилением синтетической смолой позволяет уменьшить крутящий момент. Шток состоит из двух частей, что позволяет значительно уменьшить коэффициент потери давления, благодаря уменьшенной толщине диска и его форме, особенно при малых размерах диаметров.

Диск прошел специальную механическую обработку по краю, что обеспечивает уменьшение усилия и постоянство значения величины крутящего момента. Прочно посаженный шток. Прокладки на оси из нержавеющей стали покрыты PTFE. Заменяемая манжета. Верхний фланец по ISO 5211.

Диск прошел специальную механическую обработку по краю, что обеспечивает уменьшение усилия и постоянство значения величины крутящего момента. Прочно посаженный шток. Прокладки на оси из нержавеющей стали покрыты PTFE. Заменяемая манжета. Верхний фланец по ISO 5211.

ИСПОЛНЕНИЕ

12	4	Винт	Нержавеющая сталь
11	4	Шайба	Нержавеющая сталь
10	1	Ручной редуктор	Чугун
9	2	Шпонка	Нержавеющая сталь
8	1	Прокладка	NBR
7	2	Кольцевая прокладка	NBR
6	2	Направляющая втулка	Сталь покрытая тефлоном
5	1	Верхний шток	Нержавеющая сталь 416
4	1	Нижний шток	Нержавеющая сталь 416
3	1	Манжета	Жаростойкий ЭПДМ
2	1	Диск	EN-GJS-400-15
1	1	Корпус	EN-GJL-250
Поз.	Кол-во	Описание	Материал

РАЗМЕРЫ

Ду	ISO Ру	H	H1	L	Ø T	n	Ø M	V	P	G	ТИП	Вес (кг)
Ду 40 - 1" 1/2	10 / 16	248	133	33	110	4	M 16	148	150	66	F07	8
Ду 50 - 2"	10 / 16	255	140	43	125	4	M 16	148	150	71	F07	8.9
Ду 65 - 2" 1/2	10 / 16	268	153	46	145	4	M 16	148	150	78	F07	9.9
Ду 80 - 3"	10 / 16	274	159	46	160	8	M 16	148	150	89	F07	10.9
Ду 100 - 4"	10 / 16	293	178	52	180	8	M 16	148	150	102	F07	12.3
Ду 125 - 5"	10 / 16	305	190	56	210	8	M 16	148	300	117	F07	14.6
Ду 150 - 6"	10 / 16	318	203	56	240	8	M 20	148	300	130	F07	16.9
Ду 200 - 8"	10	430	238	60	295	8	M 20	238	300	159	F10	29.9
Ду 250 - 10"	10	460	268	68	350	12	M 20	238	300	190	F10	43.6
Ду 300 - 12"	10	495	306	78	400	12	M 20	226	300	222	F10	56

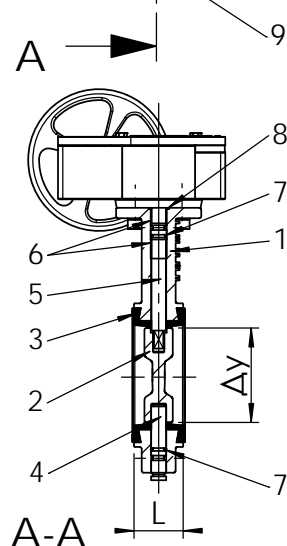
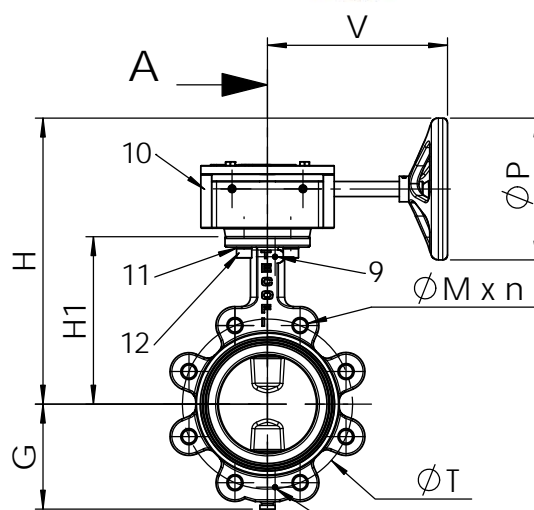
РАБОЧИЕ УСЛОВИЯ

Максимальное рабочее давление : 16 бар

Максимальная температура : -15°C / +130°C.

Максимальные значения температуры : -30°C / +150°C.

Уплотнение по заказу	Температура	Максимальные значения температур
ЭПДМ	+4°C / +110°C	-20°C / +130°C
CSM (Гипалон)	+4°C / +80°C	-20°C / +110°C
FPM (Витон)	-10°C / +170°C	-20°C / +200°C
Силикон	-20°C / +170°C	-40°C / +200°C
Нитрил (NBR)	-10°C / +80°C	-20°C / +90°C



НОРМЫ И СТАНДАРТЫ

Производство в соответствии с Европейской Директивой 2014/68/UE "Оборудование для работы под давлением" : модуль H.

Методы испытаний соответствуют нормам EN 12266-1, DIN 3230, BS 6755 и ISO 5208 :

Корпус : 24 бара.

Седло : 17,6 бар.

Строительная длина соответствует нормам NF EN 558-1 серия 20, ISO 5272 серия 20, DIN 3202.

Ду40 - 150 : межфланцевый монтаж Ру10/16

Ду200-300 : межфланцевый монтаж Ру10

При необходимости монтажа Ру16 для Ду200-300 использовать поворотные затворы серии VP364816

TECOFI France - 83, Rue Marcel Mérieux 69960 Corbas - FRANCE

Tél. +33 (0) 4 72 79 05 79 - Fax +33 (0) 4 78 90 19 19 / +33 (0) 4 72 79 05 70

Adresses e-mail : sales@tecofi.fr ; tecofi@tecofi.fr / Site web : www.tecofi.fr

фотографии и технические рисунки не являются договорными. Спецификация продукции может быть изменена без предварительного уведомления.