

КОД ЗАТВОРА

КОД	Тип привода
<input type="checkbox"/> VP3642-M04	BELIMO 115 - 230 В
<input type="checkbox"/> VP3642-M14	BELIMO24 В пост./перем. Ток
<input type="checkbox"/>

ПРИМЕНЕНИЕ

Основное применение: отопление, вентиляция и стационарная климатизация.
"Нельзя применять на пар"

ТЕХНИЧЕСКИЕ ХАРАКТЕРИСТИКИ

Разработан согласно норме NF EN 593.

Типоразмер: от Ду 40 до Ду 150.

Двухсторонняя герметичность.

Седловое уплотнение типа "dovetail", обеспечивающее отличное удержание на затворе.

Шток, выполненный из двух частей позволяет значительно уменьшить гидравлическое сопротивление затвора, благодаря форме уменьшенного по толщине и профилированного диска, особенно при малых размерах диаметров.

Диск прошел специальную механическую обработку по краю, что обеспечивает низкое и стабильное значение величины крутящего момента.

Прочно посаженный шток, прокладки на оси из нержавеющей стали покрыты PTFE.

Заменяемое седловое уплотнение.

При стандартном исполнении, управление осуществляется электрическим приводом "BELIMO"

Напряжение питания 100...240 В 50/60 Гц - 24 В пост./перем. тока.

Время полного хода : 90 секунд (SR) - 150 секунд (GR)

Класс защиты : IP 54.

ИСПОЛНЕНИЕ

11	1	Электрический привод	
10	1	Шайба	Алюминий
9	2	Шпонка	Нержавеющая сталь
8	1	Прокладка	Нитрил
7	2	Кольцевая прокладка	Нитрил
6	2	Направляющая втулка	Сталь, покрытая тефлоном
5	1	Верний шток	Нержавеющая сталь 420
4	1	Нижний шток	Нержавеющая сталь 420
3	1	Седловое уплотнение	Жаростойкий ЭПДМ
2	1	Диск	Сплав алюминия с бронзой CuAl10NiFe4
1	1	Корпус	Чугун EN-GJL-250
Поз.	Кол-во	Описание	Материал

РАЗМЕРЫ

Ду		Тип привода	L	H	A	B	Вес (кг)
мм	дюйм						
40	1"1/2	SR	33	247	171	176	4,6
50	2"	SR	43	253	171	176	5,6
65	2"1/2	SR	46	266	171	176	6,4
80	3"	SR	46	272	171	176	7,5
100	4"	GR	52	291	182	70	9,7
125	5"	GR	56	304	182	70	11,8
150	6"	GR	56	316	182	70	13,7

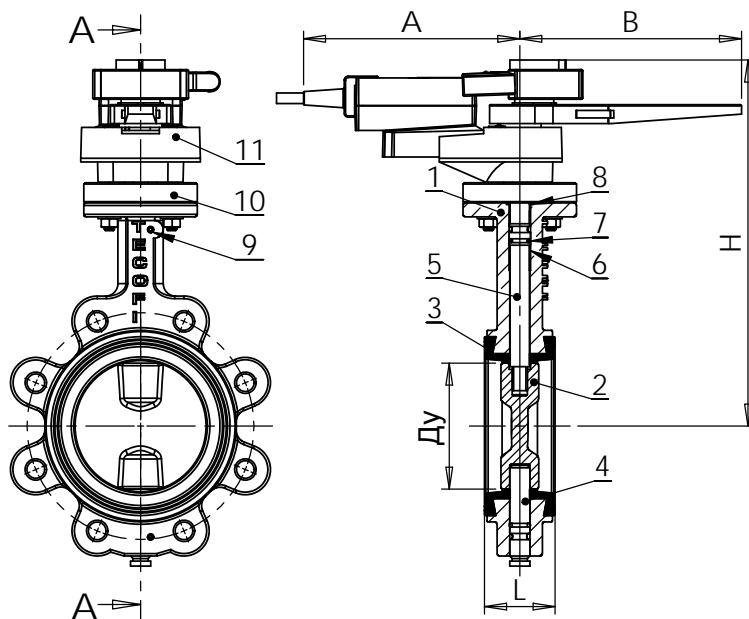
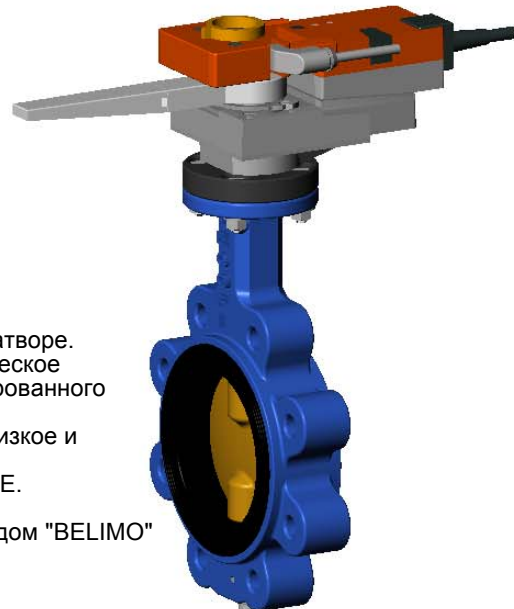
РАБОЧИЕ УСЛОВИЯ

Максимальное рабочее давление : 5 бар

Максимальная температура : 0°C / +50°C.

Температура среды : -15°C / +100°C (Электропривод типа GR)
+5°C / +100°C (Электропривод типа SR)

Уплотнение по заказу	Температура	Максимальные значения температур
ЭПДМ	+4°C / +110°C	-20°C / +130°C
CSM (Гипалон)	+4°C / +80°C	-20°C / +110°C
FPM (Витон)	-10°C / +170°C	-20°C / +200°C
Силикон	-20°C / +170°C	-40°C / +200°C



НОРМЫ И СТАНДАРТЫ

Производство в соответствии с Европейской Директивой 2014/68/UE "Оборудование под давлением": модуль H. Строительная длина соответствует нормам NF EN 558-1 серия 20, ISO 5752 серия 20, DIN 3202.

Процедуры испытаний соответствуют нормам NF EN 12266-1, DIN 3230 и ISO 5208.

Корпус: 24 бар.

Седло: 17,6 бар.

Межфланцевое соединение Py 10 и Py 16 в соответствии с нормами EN 1092-2, BS450 и ANSI B16.1-5 ASA 150.