

VANNE A OPERCULE CAOUTCHOUC CORPS FONTE DUCTILE

PASSEPORT TECHNIQUE

VANNE A OPERCULE CAOUTCHOUC A VOLANT CORPS FONTE DUCTILE - A BRIDES PN10/16

VOC 4241C-00

APPLICATION

La vanne à opercule caoutchouc TECOFI est destinée à être utilisée pour des applications d'adduction et de traitement des eaux, d'irrigation et d'assainissement.

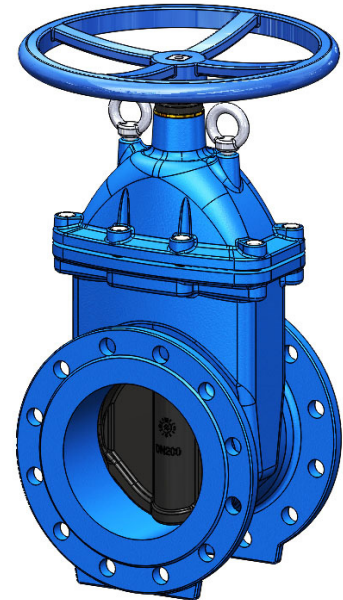


Fluides : eau, eau usée, liquides neutres non agressifs, etc.

CARACTERISTIQUES GENERALES

Gamme : DN40 à DN400.

- Vanne « tout ou rien » à étanchéité bidirectionnelle et tige non montante.
- Montage à brides PN10 et PN16 (perçage de brides adaptés à partir du DN200).
- Corps et chapeau assemblés par vis protégés par un joint d'étanchéité moulé.
- Opercule en fonte ductile recouvert d'une épaisse couche d'élastomère.
- Nervures sur la face externe de l'opercule facilitant le guidage dans le corps.
- Étanchéité amont-aval fiabilisée grâce à l'élasticité et de rigidité de l'opercule.
- Fond de vanne plat, permettant à l'opercule de reproduire parfaitement sa forme.
- Absorption à la fermeture des impuretés contenues dans le fluide (sable, gravier, etc.)
- Restitution à l'ouverture des impuretés vers le fluide qui les évacue.
- Étanchéité de la partie supérieure garanti grâce à un système de joints toriques.
- Utilisation très économique sans nécessité d'entretien.
- Faible perte de charge.
- Passage intégral en fin d'ouverture.
- Absence de zone de rétention.
- Bonne résistance à la corrosion (revêtement époxy à l'extérieur comme à l'intérieur).
- Visserie protégée des agressions extérieures par bouchon de cire.



AGREMENTS ET NORMES

Conception	Conforme aux exigences de la norme EN1171.
Face à face	Écartement conforme aux normes EN558 série 14, et DIN 3202 / F4 série courte
Raccordement	Montage à brides suivant la normes EN1092-2 : ISO PN10 et ISO PN16
Essais	Essais hydrauliques réalisés selon les normes EN 12266-1
Certificats	Attestation de conformité sanitaire (ACS) n° 21 ACC LY 015. / Certification WRAS n° 1606373

HOMOLOGATIONS PRODUITS



Tecofi France

83 rue Marcel Mérieux - 69960 Corbas
Tél. +33 (0)4 72 79 05 79 - Fax. +33 (0)4 78 90 19 19
E-mail : sales@tecofi.fr - www.tecofi.fr



VANNE A OPERCULE CAOUTCHOUC CORPS FONTE DUCTILE

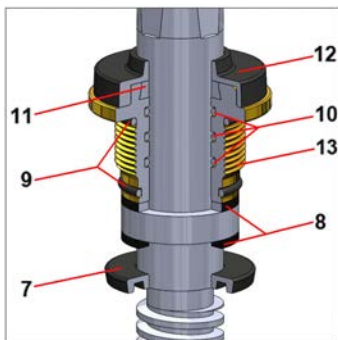
PASSEPORT TECHNIQUE

VOC 4241C-00

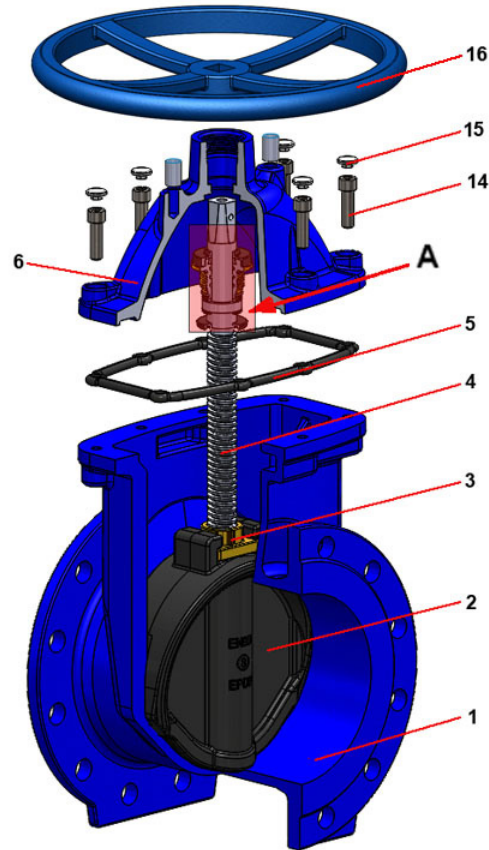
CONSTRUCTION

Les vannes sont revêtues de peinture époxy à l'extérieur et à l'intérieur du corps et du chapeau pour assurer une protection contre la corrosion.

Constituant	Revêtement
Corps (1)	Epoxy poudre RAL 5015 250 microns
Chapeau	Epoxy liquide RAL 5015 250 microns
Volant (16)	Epoxy liquide RAL 5015 70 microns



Vue A



Rep.	Quantité	Désignation	Matière	Equivalences		
				DIN	ASTM	BS
1	1	Corps	Fonte ductile EN-GJS-500-7	GGG50	A536 65-45-12	1563 EN-JS1050
2	1	Opercule	Fonte ductile revêtu EPDM	GGG50	A536 65-45-12	1563 EN-JS1050
3	1	Ecrou de tige	Laiton			
4	1	Tige de manoeuvre	Inox 420	1.4021	AISI 420	420 S 37
5	1	Joint	EPDM			
6	1	Chapeau	Fonte ductile EN-GJS-500-7	GGG50	A536 65-45-12	1563 EN-JS1050
7	1	Joint	EPDM			
8	2	Palier	PTFE			
9	2	Joint torique	EPDM			
10	3	Joint torique	EPDM			
11	1	Joint de tige	EPDM			
12	1	Cache poussière	Nitrile			
13	1	Ecrou	Laiton			
14	n	Vis	Inox 304			
15	n	Bouchon de cire				
16	1	Volant	Fonte ductile EN-GJS-500-7	GGG50	A536 65-45-12	1563 EN-JS1050

n = 4 (DN40-DN65); 6 (DN100); 8 (DN150-DN300) ; 12 (DN350-DN400)

Tecofi France

83 rue Marcel Mérieux - 69960 Corbas
Tél. +33 (0)4 72 79 05 79 - Fax. +33 (0)4 78 90 19 19
E-mail : sales@tecofi.fr - www.tecofi.fr

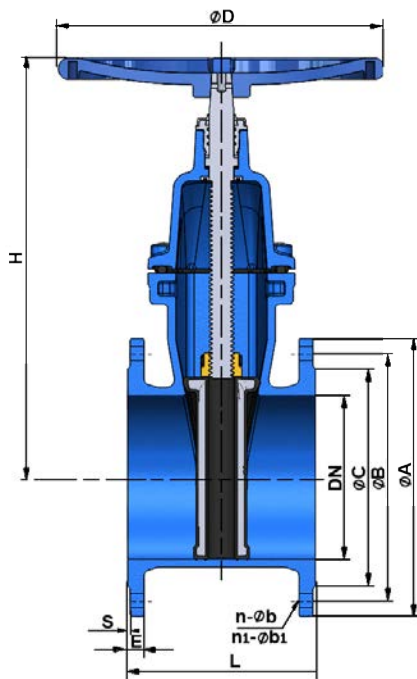


VANNE A OPERCULE CAOUTCHOUC CORPS FONTE DUCTILE

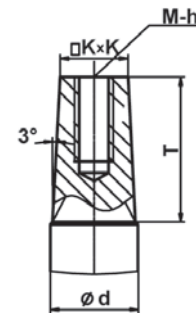
PASSEPORT TECHNIQUE

VOC 4241C-00

DIMENSIONS

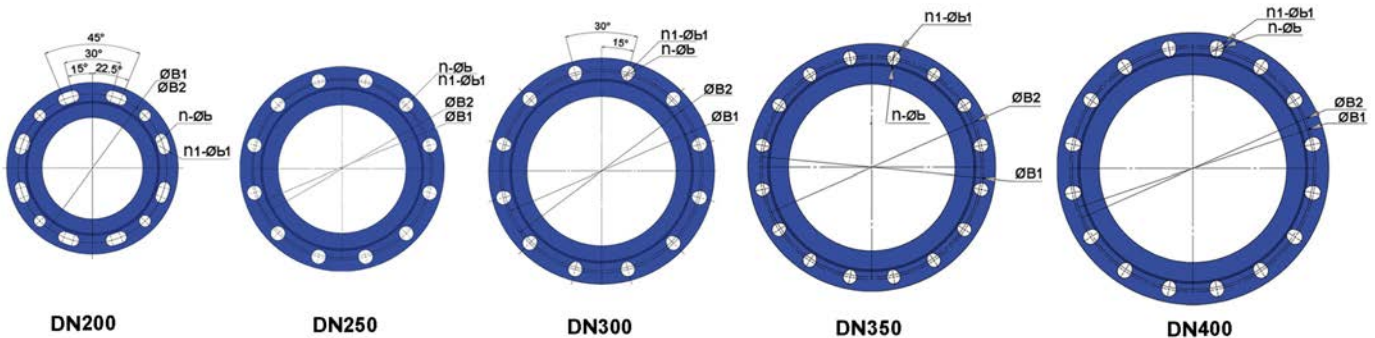


Carré de manoeuvre



DN		Ød	K	M	h	T
mm	inch					
40	2"1/2	20	14.3	8	20	29
50	2"	20	14.3	8	20	29
60/65	2"1/4 / 2"1/2	24	17.3	10	20	33
80	3"	24	17.3	10	20	33
100	4"	28	19.3	10	20	38
125	5"	28	19.3	10	20	38
150	6"	28	19.3	10	20	38
200	8"	30	24.3	10	20	42
250	10"	36	27.3	12	25	47
300	12"	36	27.3	12	25	47
350	14"	38	27.3	12	25	47
400	16"	38	27.3	12	25	47

DN		L	H	ØD	ØA		ØB		ØC	E	S	n - Øb	n1-Øb1	Poids (kg)
mm	inch				PN10	PN16	ØB1 (PN10)	ØB2 (PN16)				PN10	PN16	
40	2"1/2	140	220	180	150	110	84	16	3	4 x Ø19	10			
50	2"	150	230	180	165	125	99	16	3	4 x Ø19	10.6			
60/65	2"1/4 / 2"1/2	170	265	200	185	135/145	118	16	3	4 x Ø19	12.5			
80	3"	180	290	200	200	160	132	16	3	8 x Ø19	13.8			
100	4"	190	335	250	220	180	156	16	3	8 x Ø19	18			
125	5"	200	380	250	250	210	184	16	3	8 x Ø19	26.5			
150	6"	210	415	300	285	240	211	16	3	8 x Ø23	31.9			
200	8"	230	510	300	340	295	266	17	3	8 x Ø23 / 12 x Ø23	54.5			
250	10"	250	600	500	400	350 / 355	319	19	3	12 x Ø23 / 12 x Ø28	75.5			
300	12"	270	690	500	455	400 / 410	370	20.5	4	12 x Ø23 / 12 x Ø28	110			
350	14"	290	790	600	520	460 / 470	429	22.5	4	16 x Ø23 / 16 x Ø28	174.2			
400	16"	310	855	600	580	515 / 525	480	24	4	16 x Ø28 / 16 x Ø31	226.5			



DN200

DN250

DN300

DN350

DN400

Tecofi France

83 rue Marcel Mérieux - 69960 Corbas

Tél. +33 (0)4 72 79 05 79 - Fax. +33 (0)4 78 90 19 19

E-mail : sales@tecofi.fr - www.tecofi.fr



VANNE A OPERCULE CAOUTCHOUC CORPS FONTE DUCTILE

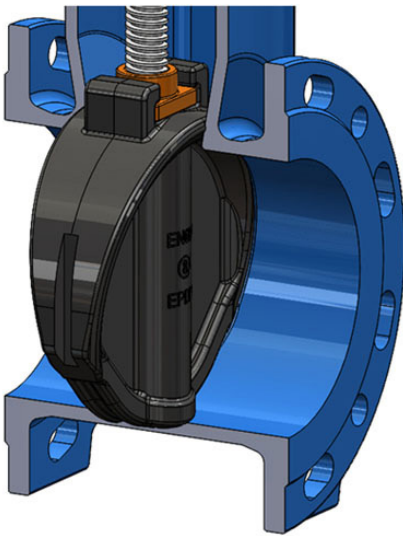
PASSEPORT TECHNIQUE

VOC 4241C-00

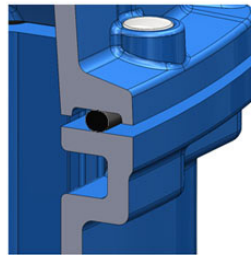
CONDITIONS DE SERVICE

Pression de service maxi : 16 bar

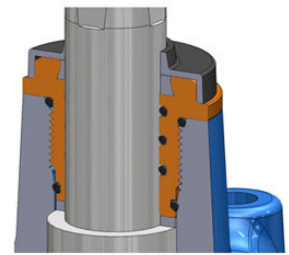
Température de service maxi : +110°C



Etanchéité amont/aval

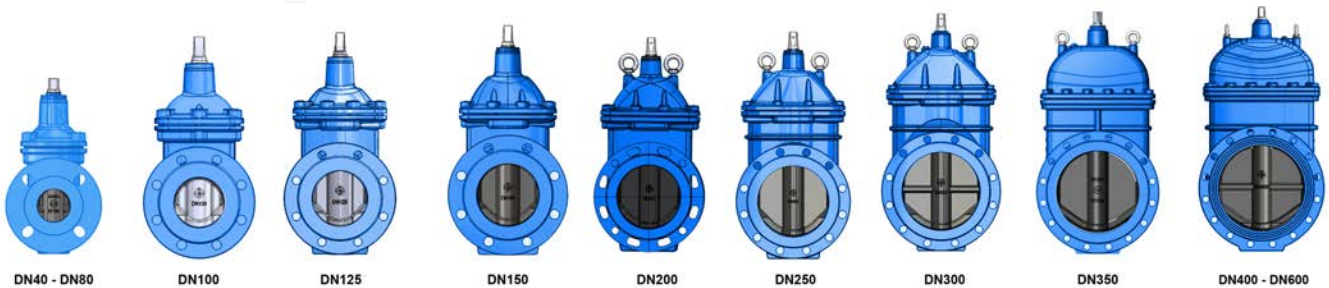


Etanchéité corps/chapeau



Etanchéité haut de vanne

TYPES DE CONSTRUCTION



DN40 - DN80

DN100

DN125

DN150

DN200

DN250

DN300

DN350

DN400 - DN600

Tecofi France

83 rue Marcel Mérieux - 69960 Corbas

Tél. +33 (0)4 72 79 05 79 - Fax. +33 (0)4 78 90 19 19

E-mail : sales@tecofi.fr - www.tecofi.fr

