

ЗАДВИЖКА С ОБРЕЗИНЕННЫМ КЛИНОМ

VOC 4241B-05



ПРИМЕНЕНИЕ

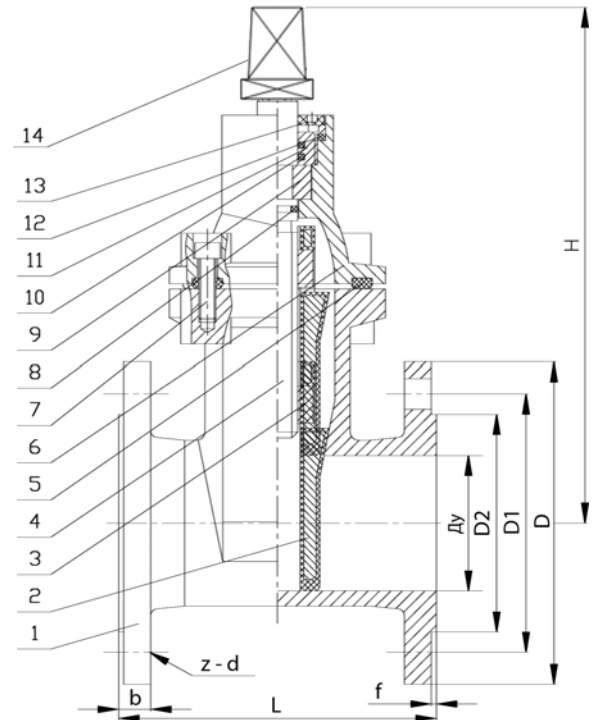
Общее применение: водоснабжение, пожарозащита, орошение, водоочистка.

ОБЩИЕ ТЕХНИЧЕСКИЕ ХАРАКТЕРИСТИКИ

Стандартное исполнение от Ду 50 до Ду 300.
Невыдвижной шток. Герметичность 100%.
Закрытие по часовой стрелке.
Нет застойных зон.
Малые потери давления.

ИСПОЛНЕНИЕ

14	1	Квадрат	Ковкий чугун
13	1	Пыльник	ЭПДМ
12	1	Прокладка	PTFE
11	1	Гайка крышки	Латунь
10	2	Кольцевая прокладка	ЭПДМ
9	1	Кольцо	Латунь
8	1	Кольцевая прокладка	ЭПДМ
7	4 – (Ду50-80) 6 – (Ду100-150) 8 – (Ду200-250) 10 – (Ду300)	Болт	Сталь А3
6	1	Крышка	Ковкий чугун
5	1	Прокладка	ЭПДМ
4	1	Шток	Нерж. сталь 2 Cr13
3	1	Гайка штока	Латунь
2	1	Клин	Ковкий чугун GGG50, покрытый ЭПДМ
1	1	Корпус	Ковкий чугун GGG50
Поз.	Кол-во	Описание	



РАЗМЕРЫ

Ду	L	H	ØD	ØD1		ØD2	f	b	Z-Ød		S1	S2	S3	S4	Вес (кг)
				Py10	Py16				Py10	Py16					
50	2"	150	205	165	125	99	3	19	4 x Ø19	29	31	40	40	9,5	
65	2"1/2	170	230	185	145	118	3	19	4 x Ø19	29	31	40	40	12,6	
80	3"	180	255	200	160	132	3	19	8 x Ø19	29	31	40	40	13,7	
100	4"	190	285	220	180	156	3	19	8 x Ø19	29	31	40	40	17,6	
125	5"	200	330	250	210	184	3	19	8 x Ø19	29	31	40	40	25,6	
150	6"	210	370	285	240	211	3	19	8 x Ø23	29	31	40	40	31,3	
200	8"	230	455	340	295	266	3	20	8 x Ø23 12 x Ø23	29	31,5	38	40	51,9	
250	10"	250	535	400	350	355	3	22	12 x Ø23 12 x Ø28	29	31,5	38	40	75,5	
300	12"	270	620	455	400	410	4	24,5	12 x Ø23 12 x Ø28	29	31,5	38	40	120,2	

РАБОЧИЕ УСЛОВИЯ

Максимальное рабочее давление: 16 бар.
Максимальная рабочая температура: 110°C

НОРМЫ И СТАНДАРТЫ

Строительная длина в соответствии с нормами EN558-1 серия 14 и DIN 3202 / F4 (короткий корпус).
Монтажные фланцы в соответствии с EN 1092-2 ISO Py10 и Py16.

