

Ref. : VOC 4241AM-U04

Rev. : A

Date: 11/06/2014

Page : 1/1

VANNE A OPERCULE CAOUTCHOUC PN16 A MOTEUR ELECTRIQUE

VOC4241AM-U04



Tecofi
VALVE DESIGNER - FRANCE

APPLICATION

Usage général: adduction d'eau, réseau d'incendie, irrigation, assainissement.

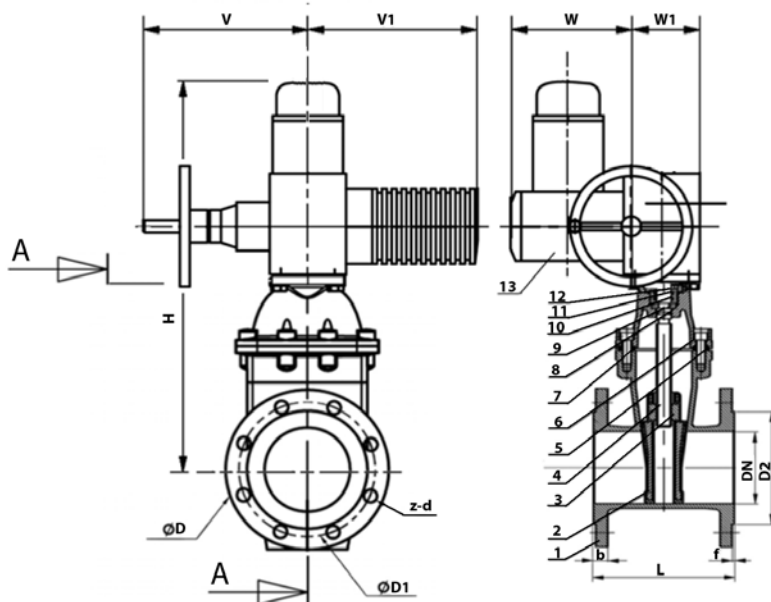
CARACTERISTIQUES GENERALES

Fabrication conforme à la norme NF EN 1171.
Peu de pertes de charge.
Pas de zone de rétention.
Commande par moteur électrique AUMA.



CONSTRUCTION

13	Moteur électrique	AUMA
12	Minipad	PTFE
11	Ecrou supérieur	Laiton
10	Joint torique	EPDM
9	Bague	Laiton
8	Joint torique	EPDM
7	Boulon	Acier A3
6	Chapeau	Fonte ductile GGG50
5	Joint	EPDM
4	Tige de manœuvre	Inox 2Cr13
3	Ecrou de tige	Laiton
2	Opércule	Fonte ductile GGG50, recouvert EPDM
1	Corps	Fonte ductile GGG50
Rep.	Désignation	Matière



DIMENSIONS

DN										Dimensions des moteurs				
mm	inch	ØD	ØD1	ØD2	L	H	b	f	Z - Ød	Réf.	V	V1	W	W1
50	2"	165	125	99	150	498	19	3	4 - Ø19	SA07.6	186	265	238	62
65	2"1/2	185	145	118	170	508	19	3	4 - Ø19	SA07.6	186	265	238	62
80	3"	200	160	132	180	535	19	3	8 - Ø19	SA10.2	191	283	248	65
100	4"	220	180	156	190	568	19	3	8 - Ø19	SA10.2	191	283	248	65
125	5"	250	210	184	200	620	19	3	8 - Ø19	SA10.2	191	283	248	65
150	6"	285	240	211	210	661	19	3	8 - Ø23	SA10.2	191	283	248	65
200	8"	340	295	266	230	787	20	3	12 - Ø23	SA14.2	242	389	286	91
250	10"	400	355	319	250	855	22	3	12 - Ø28	SA14.2	242	389	286	91
300	12"	455	410	370	270	944	25	4	12 - Ø28	SA14.2	242	389	286	91
350	14"	520	470	429	290	1053	27	4	16 - Ø28	SA14.6	242	389	286	91
400	16"	580	525	480	310	1127	28	4	16 - Ø31	SA14.6	242	389	286	91

CONDITIONS DE SERVICE

Pression de service maxi : 16 bar
Température de service : +80°C

AGREMENTS ET NORMES

Ecartement suivant la norme EN558-1 série 14 et DIN 3202 / F4 série courte.
Raccordement à brides suivant la norme EN 1092-2 ISO PN10/16

TECOFI France - 83, Rue Marcel Mérieux 69960 Corbas - FRANCE
Tél. +33 (0) 4 72 79 05 79 - Fax +33 (0) 4 78 90 19 19 / +33 (0) 4 72 79 05 70
Adresses e-mail : tecofi@tecofi.fr; sales@tecofi.fr / Site web: www.tecofi.fr