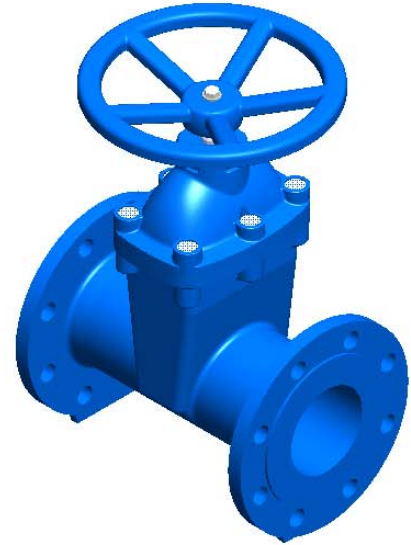


**ПРИМЕНЕНИЕ**

Общее применение: водоснабжение, пожарозащита, орошение, водоочистка.

**ОБЩИЕ ТЕХНИЧЕСКИЕ ХАРАКТЕРИСТИКИ**

- Разработан в соответствии с нормой NF EN 1171.
- Стандартное исполнение от Ду 40 до Ду 400.
- Невыдвижной шток.
- Закрытие по часовой или против часовой стрелки.
- Нет застойных зон. Герметичность 100%.
- Малые потери давления.



**ИСПОЛНЕНИЕ**

10	1	Болт	Углеродистая сталь
9	1	Штурвал	Ковкий чугун GGG 50
8	1	Прокладка	ЭПДМ
7	1	Верхняя гайка	Латунь
6	1	Кольцо	Латунь
5	1	Крышка	Ковкий чугун GGG 50
4	1	Шток	Нержавеющая сталь
3	1	Болт	Латунь
2	1	Клин	Ковкий чугун GGG 50, покрытый ЭПДМ
1	1	Корпус	Ковкий чугун GGG 50
Поз.	Кол-во	Описание	Материал

**РАЗМЕРЫ**

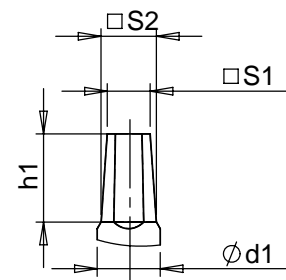
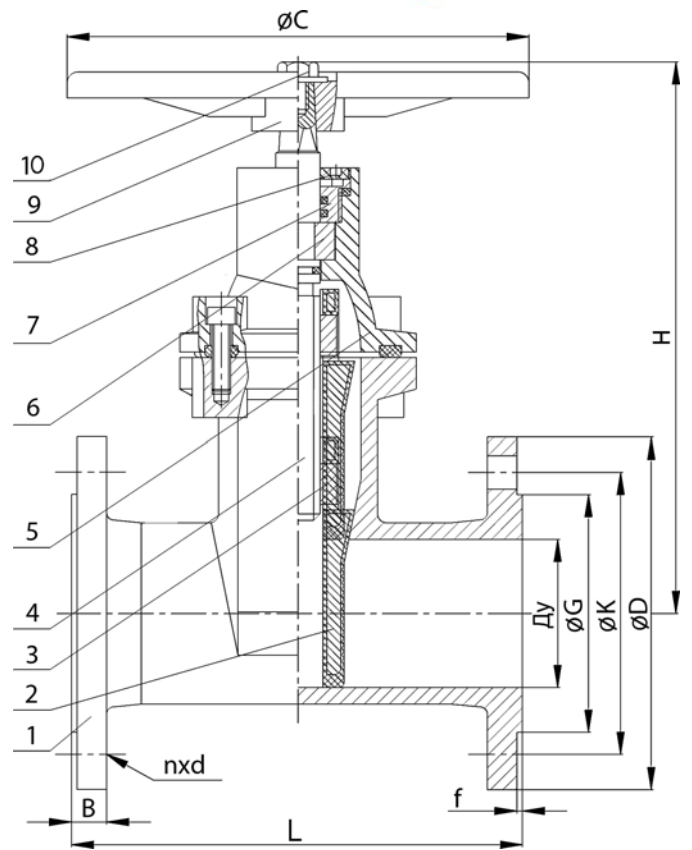
Ду	L	H	ØD		ØK		ØG		f	B	n x d		□ S1	□ S2	Ød1	h1	Вес (кг)
			Py10	Py16	Py10	Py16	Py10	Py16			Py10	Py16					
40	240	203	160	150	110	84	3	18	4 x Ø19	4 x Ø19	12	16	18	37	12		
50	250	223	180	165	125	99	3	19	4 x Ø19	4 x Ø19	12	16	18	37	13,5		
65	270	248	180	185	145	118	3	19	4 x Ø19	4 x Ø19	12	16	20	37	16,5		
80	280	274	200	200	160	132	3	19	8 x Ø19	8 x Ø19	12	16	20	37	20		
100	300	307	250	220	180	156	3	19	8 x Ø19	8 x Ø19	12	16	20	37	25		
125	325	362	280	250	210	184	3	19	8 x Ø19	8 x Ø19	17	22	24	37	39		
150	350	400	280	285	240	211	3	19	8 x Ø23	8 x Ø23	17	22	24	37	48		
200	400	487	320	340	295	266	3	20	8 x Ø23	12 x Ø23	17	22	26	37	75		
250	450	573	350	395	400	350	355	3	22	12 x Ø23	12 x Ø28	21	26	28	37	108	
300	500	661	400	445	455	400	410	3	24,5	12 x Ø23	12 x Ø28	21	26	32	37	140	
350	550	733	450	505	520	460	470	4	26,5	16 x Ø23	16 x Ø28	24	30	36	37	180	
400	600	810	450	565	580	515	525	4	28	16 x Ø28	16 x Ø31	24	30	38	37	225	

**РАБОЧИЕ УСЛОВИЯ**

Максимальное рабочее давление: 16 бар.  
Максимальная температура: +70°C

**НОРМЫ И СТАНДАРТЫ**

Строительная длина в соответствии с нормами EN558-1 серия 15 и DIN 3202 / F5 (длинный корпус).  
Монтажные фланцы в соответствии с EN 1092-2 ISO Py10 и Py16.



Фотографии и технические рисунки не являются договорными. Спецификация продукции может быть изменена без предварительного уведомления.