

Ref. : V 1141.pas

Rev. : K

Date : 20/09/2017

Page : 1/1

# VANNE A PASSAGE DIRECT LAITON PN16

## V 1141



### APPLICATION

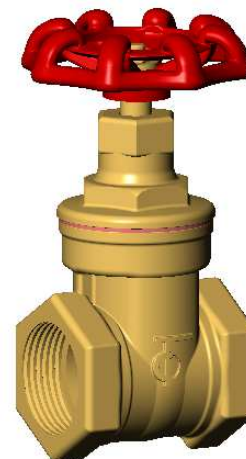
Sectionnement d'un fluide usuel, installation économique, eau froide et chaude, basse pression à conduite pour le gaz.

### CARACTERISTIQUES GENERALES

Corps laiton, chapeau laiton, siège laiton.  
Commande par volant en acier peint.  
Raccordement gaz F/F - PN 16.

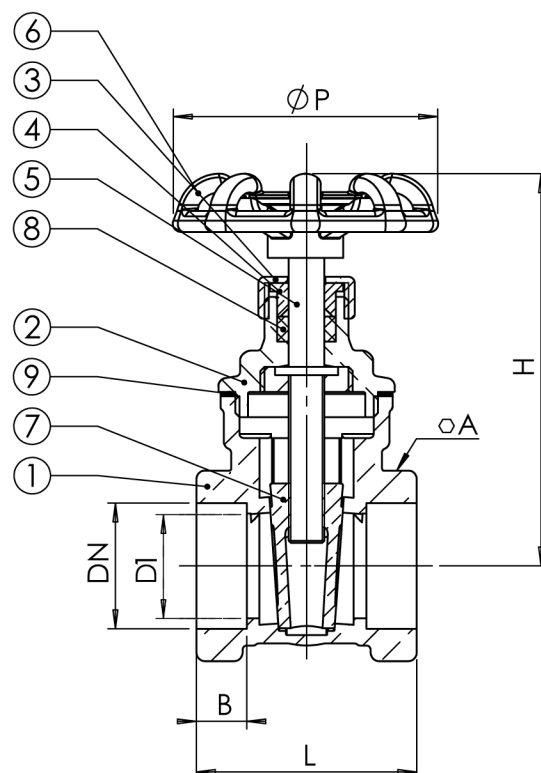
### CONSTRUCTION

9	1	Joint	PTFE	
8	1	Joint de tige	EPDM	
7	1	Opercule	Laiton CuZn39Pb2	DIN: CuZn39Pb2 ASTM: B124 C37700 BS: 12164 CZ121
6	1	Volant	Fonte d'aluminium	
5	1	Tige	Laiton CuZn39Pb2	DIN: CuZn39Pb2 ASTM: B124 C37700 BS: 12164 CZ121
4	1	Fouloir	Laiton	
3	1	Ecrou	Laiton	
2	1	Chapeau	Laiton CuZn39Pb2	DIN: CuZn39Pb2 ASTM: B124 C37700 BS: 12164 CZ121
1	1	Corps	Laiton CuZn39Pb2	DIN: CuZn39Pb2 ASTM: B124 C37700 BS: 12164 CZ121
Rep.	Nb.	Désignation	Matière	



### DIMENSIONS

DN		L	H	D1	ØP	A	B	Poids (kg)
mm	inch							
15	1/2"	43.5	72.0	13	54	26	12.5	0,25
20	3/4"	47	83.0	17	57	31	12,0	0,32
25	1"	52	90.0	20	57	37.5	14	0,44
32	1"1/4	63	105.0	28	71	47	16	0,73
40	1"1/2	66	140.0	32.5	71	54	16.5	0,98
50	2"	71	144.5	44	78	65	18	1,43
65	2" 1/2	82	161.0	54	129.5	84	20,0	2.40
80	3"	96	193,5	68	129.5	95	21,5	3.38
100	4"	120	225,0	82	129.5	122	28,0	5.57



### CONDITIONS DE SERVICE

Pression de service maxi : 16 bar.  
Température maxi : -10°C/+100°C.

Pression d'essai suivant les normes EN 12266-1,  
DIN 3230, BS 5154 et ISO 5208 :

Corps : 24 bar.  
Siège : 17,6 bar.

### AGREMENT ET NORMES

Taraudage gaz suivant la norme ISO 228-1.

**TECOFI France** - 83, Rue Marcel Mérieux 69960 Corbas - FRANCE  
Tél. +33 (0) 4 72 79 05 79 - Fax +33 (0) 4 78 90 19 19 / +33 (0) 4 72 79 05 70  
Adresses e-mail : sales@tecofi.fr ; tecofi@tecofi.fr / Site web : [www.tecofi.fr](http://www.tecofi.fr)