

Ref. : PVS4240.pas

Rev. : B

Page : 1/1

# ОДНОКАМЕРНЫЙ ВОЗДУХООТВОДЧИК ПРОСТОГО ДЕЙСТВИЯ P<sub>y</sub> 10/16

PVS 4240

ISO 9001  
BUREAU VERITAS  
Certification

EAC

## Tecofi

VALVE DESIGNER - FRANCE



### ПРИМЕНЕНИЕ

Основное применение : удаление маленьких пузырьков воздуха, образующихся в верхней части труб для улучшения движения среды.

### ОБЩИЕ ТЕХНИЧЕСКИЕ ХАРАКТЕРИСТИКИ

Типоразмер: от Ду 25 до Ду 150.

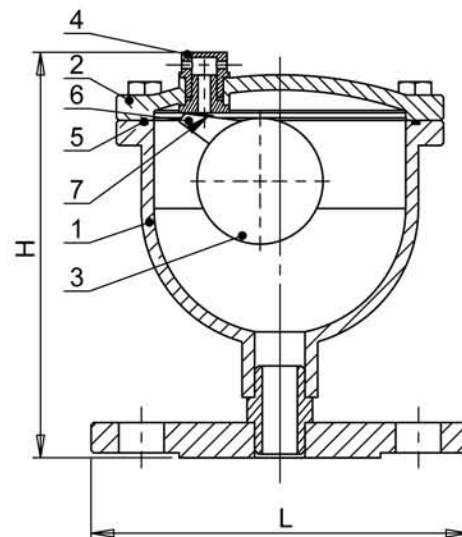
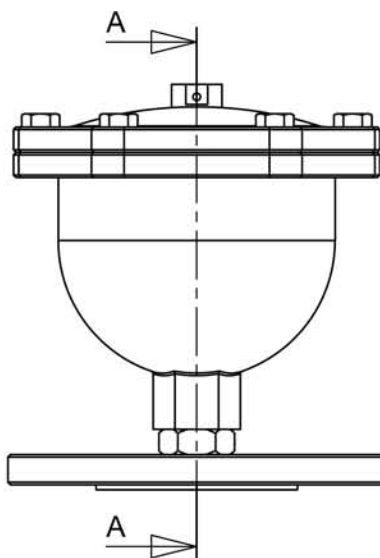
### ИСПОЛНЕНИЕ

7	Уплотнение	ЭПДМ
6	Шпонка	Нержавеющая сталь 304
5	Кольцевая прокладка	ЭПДМ
4	Дренажная пробка	Латунь
3	Шар	Вспененный полипропилен
2	Крышка	Ковкий чугун GGG 40
1	Корпус	Ковкий чугун GGG 40
Поз.	Описание	Материал



### РАЗМЕРЫ

Ду		H	L	Вес (кг)
мм	дюйм			
25	1"	195	115	5,9
40	1"1/2	195	150	7
50	2"	195	165	7,5
65	2"1/2	195	185	8
80	3"	195	200	9
100	4"	195	220	10



### РАБОЧИЕ УСЛОВИЯ

Максимальная температура: +80°C.  
Максимальное рабочее давление :16 бар.

### НОРМЫ И СТАНДАРТЫ

Фланцевое соединение P<sub>y</sub> 10/16 согласно норме EN 1092-2.