

Ref. : DI 7251.pas

Rev. : D

Page : 1/1

КОМПЕНСАТОР РЕЗИНОВЫЙ СО СКОльзяЩИМИ ФЛАНЦАМИ

DI 7251

ISO 9001
BUREAU VERITAS
Certification



ENAC

Tecofi
VALVE DESIGNER - FRANCE

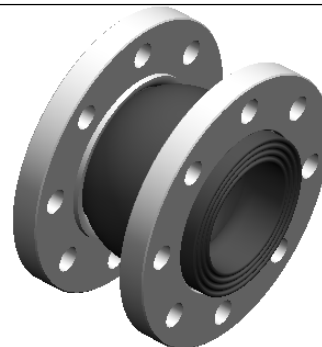


ПРИМЕНЕНИЕ

Основное применение: насосные и тепловые системы, трубопроводы

ТЕХНИЧЕСКИЕ ХАРАКТЕРИСТИКИ:

- Типоразмер: от Ду 32 до Ду 300
- Угловой ход : в зависимости от Ду
- Скользящие фланцы из оцинкованной стали Py 25



ИСПОЛНЕНИЕ

2	2	Фланец	Оцинкованная сталь
1b	1	Наружное покрытие	ЭПДМ
1a	1	Внутреннее покрытие	ЭПДМ – Нитрил
1	1	Сильфон	Резина
Поз.	Кол-во.	Описание	Материал

РАЗМЕРЫ

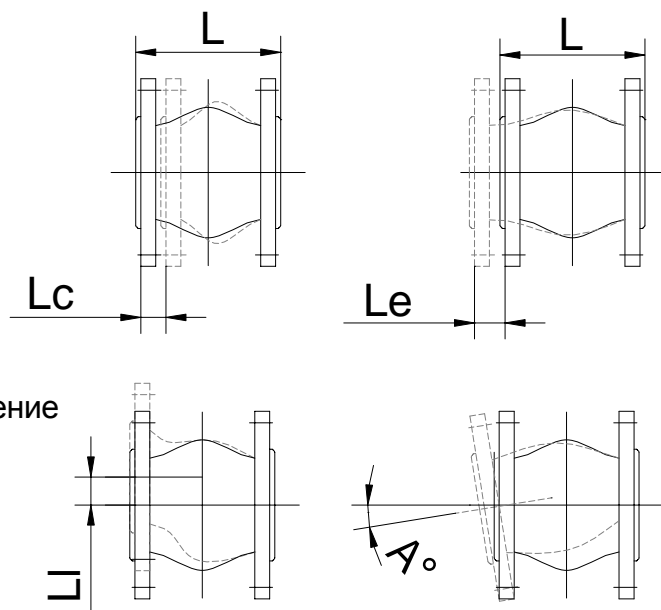
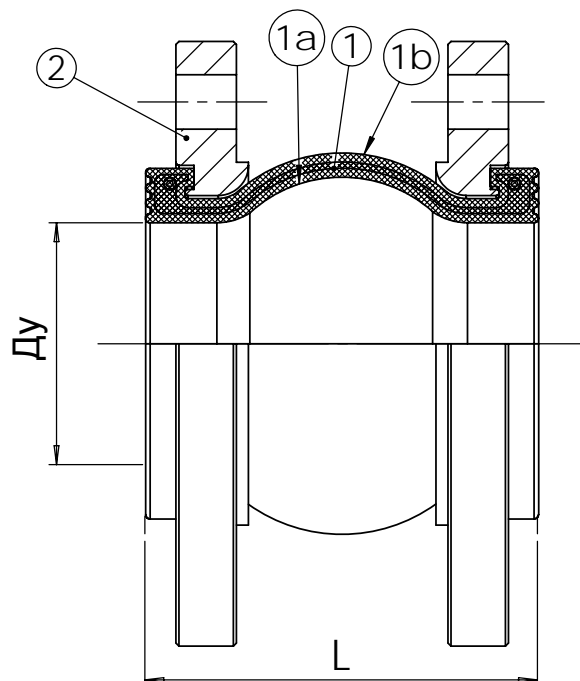
Ду		L	Lc	Le	Li	A°	Вес (кг)
мм	дюйм						
32	1" 1/4	95	4	2	4	5°	13
40	1" 1/2	95	4	2	4	5°	13.5
50	2"	105	4	3	4	5°	15.5
65	2" 1/2	115	4	3	4	5°	17
80	3"	130	6	5	5	5°	19
100	4"	135	9	5	6	5°	22
125	5"	170	9	5	6	5°	28
150	6"	130	9	7	6	5°	30.5
200	8"	205	12	7	10	3°	47
250	10"	240	12	7	10	3°	68
300	12"	260	12	8	10	1°	91

РАБОЧИЕ УСЛОВИЯ:

Максимальное рабочее давление : 25 бар
Максимальная рабочая температура : 100°C

НОРМЫ И СТАНДАРТЫ:

Фланцы соответствуют нормам DIN 2501 и EN 1092-1 : ISO Py 25



Lc : осевое сжатие
Le : осевое растяжение
Li : боковой ход

Фотографии и технические рисунки не являются договорными. Спецификация продукции может быть изменена без предварительного уведомления.