

Ref. : DI 724116.pas

Rev. : A

Page : 1

**ТЕХНИЧЕСКИЙ ПАСПОРТ****КОМПЕНСАТОР РЕЗИНОВЫЙ СО  
СКОльзяЩИМИ ФЛАНЦАМИ  
Ру 16 И ОГРАНИЧИТЕЛЕМ ХОДА****DI 724116**

ISO 9001

BUREAU VERITAS  
Certification

EAC

**Tecofi**  
VALVE DESIGNER - FRANCE**ПРИМЕНЕНИЕ**

- Общее применение: присоединение трубопроводов

**ОБЩИЕ ТЕХНИЧЕСКИЕ ХАРАКТЕРИСТИКИ**

- Типоразмер: от Ду 350 до Ду 600.
- Угловой ход 7°
- Скользящие фланцы
- Фланцы из оцинкованной стали Ру 16.

**ИСПОЛНЕНИЕ**

5	2/3/4	Ограничитель хода	Сталь
4	2	Фланец	Оцинкованная углеродистая сталь
3	2	Усилительное кольцо	Сталь
2	1	Усиление	нейлоновый корд
1	1	Сильфон	ЭПДМ
<b>Поз.</b>	<b>Кол-во</b>	<b>Описание</b>	<b>Материал</b>

**РАБОЧИЕ УСЛОВИЯ**

Максимальное давление: 16 бар  
Максимальная температура: -10°C / +115°C

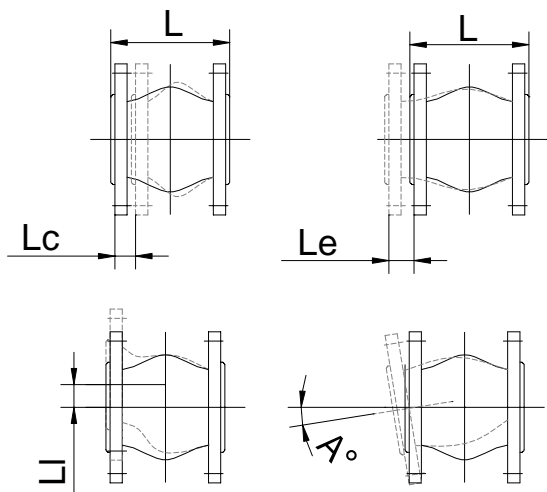
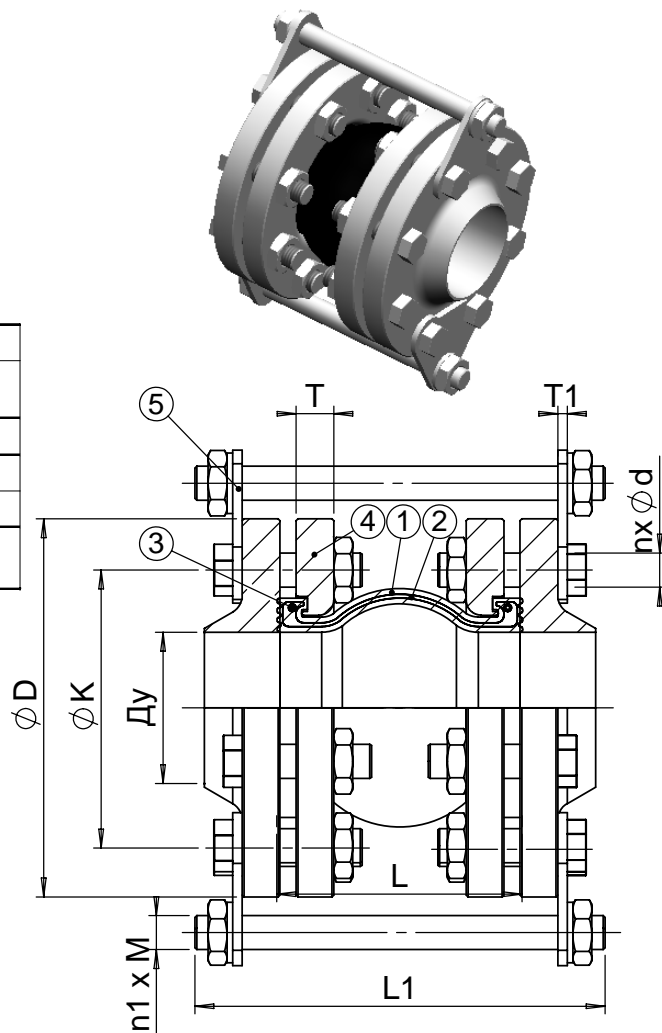
Процедуры испытаний проведены согласно нормам EN 12266-1, DIN 3230, BS 6755 ISO 5208.

**НОРМЫ И СТАНДАРТЫ**

Фланцы просверлены согласно норме EN 1092-1:  
ISO Ру 16.

**РАЗМЕРЫ**

Ду		L	L1	ØK	n x Ød	ØD	T	T1	n1xM	Lc	Le	Li	A°	Вес (кг)
мм	мм													
350	14"	265	490	470	16 x Ø27	520	27	30	4 x M30	13	8	11	7	61,0
400	16"	265	510	525	16 x Ø30	580	29	30	4 x M30	13	8	11	7	77,0
450	18"	265	530	585	20 x Ø30	640	31	30	5 x M30	13	8	11	7	91,0
500	20"	265	530	650	20 x Ø33	715	31	30	5 x M33	13	8	11	7	110,0
600	24"	265	550	770	20 x Ø37	840	31	30	5 x M33	13	8	11	7	150,0



Lc : Осевое сжатие.  
Le : Осевое растяжение.  
Li : Угловой ход.

**TECOFI France** - 83, Rue Marcel Mérieux 69960 Corbas - FRANCE  
Tél. +33 (0) 4 72 79 05 79 - Fax +33 (0) 4 78 90 19 19 / +33 (0) 4 72 79 05 70  
Adresses e-mail : sales@tecofi.fr ; tecofi@tecofi.fr / Site web : [www.tecofi.fr](http://www.tecofi.fr)