

ПРИМЕНЕНИЕ

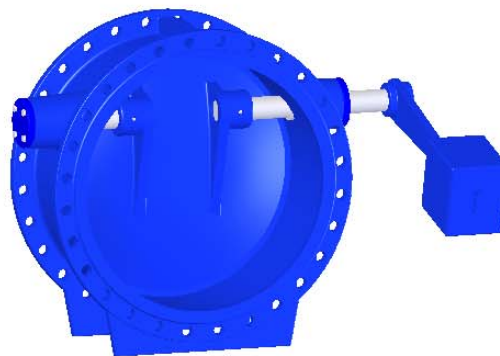
Основное применение : насосные станции, очистные сооружения, трубопроводы, промышленные установки.

ТЕХНИЧЕСКИЕ ХАРАКТЕРИСТИКИ

Типоразмер : от Ду 150 до Ду 900,
Низкое гидравлическое сопротивление.
Простое техническое обслуживание
Герметичное закрытие.
Монтаж в горизонтальном или вертикальном положении.
Самосмазывающиеся втулки.
Возможность монтажа рычага и противовеса справа или слева.

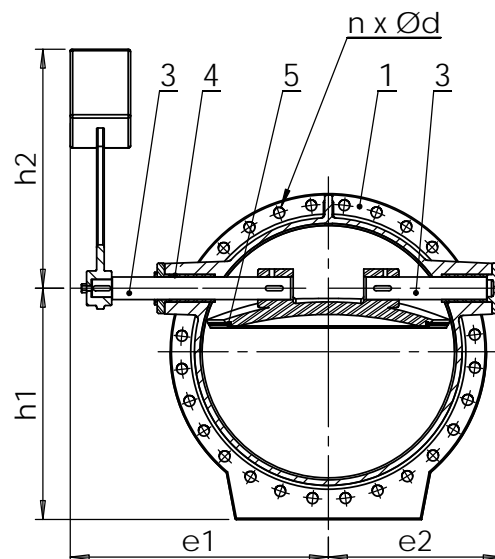
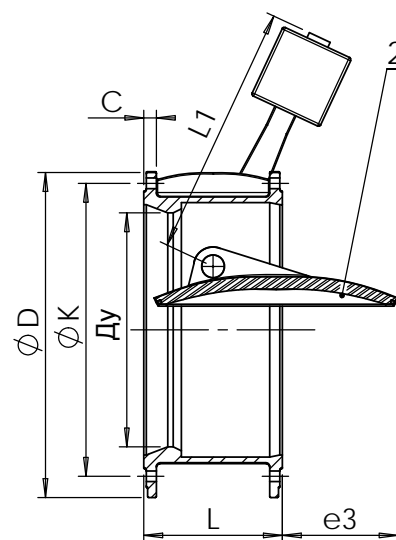
ИСПОЛНЕНИЕ

5	1	Прокладка	ЭПДМ
4	2	Втулка	Бронза
3	2	Ось	Нержавеющая сталь X20 Cr13
2	1	Диск	Ковкий чугун GGG50
1	1	Корпус	Ковкий чугун GGG50
Поз.	Кол-во	Описание	Материал



РАЗМЕРЫ

Ду	ØD	ØK	n x Ød	C	L	L1	e1	e2	e3	h1	h2	Вес (кг)
150	300	250	8 x Ø28	19,0	210	200	245	230	9	180	188	35
200	360	310	12 x Ø28	22,0	230	200	268	252	35	230	188	48
250	450	370	12 x Ø31	34,5	250	300	338	317	68	285	280	94
300	485	430	16 x Ø31	27,5	270	400	395	362	88	328	312	126
350	555	490	16 x Ø34	30,0	290	400	438	410	117	375	372	175
400	620	550	16 x Ø37	32,0	310	400	485	460	138	420	372	287
450	670	600	20 x Ø37	34,5	330	500	513	488	165	457	463	298
500	730	660	20 x Ø37	36,5	350	500	573	554	191	500	465	376
600	845	770	20 x Ø41	42,0	390	600	627	610	238	582	555	512
700	960	875	24 x Ø44	46,5	430	700	715	698	298	665	647	710
800	1085	990	24 x Ø50	51,0	По запросу							
900	1115	1050	28 x Ø50	55,5								



РАБОЧИЕ УСЛОВИЯ

Максимальное рабочее давление : 25 бар.
Максимальная рабочая температура : + 80°C.

НОРМЫ И СТАНДАРТЫ

Процедуры испытаний проведены согласно нормам BS 6755.
Строительная длина отвечает нормам NF EN558-1 серия 14, DIN 3202/1 серия F4.
Фланцы изготовлены согласно нормам EN 1092-2, ISO 2531 и DIN 2501: ISO Ру 25.