

Ref. : CA 1102.pas

Rev. : D

Page : 1

# ТЕХНИЧЕСКИЙ ПАСПОРТ МУФТОВЫЙ ПРОТИВОЗАГРЯЗНЯЕМЫЙ ОБРАТНЫЙ КЛАПАН CA 1102

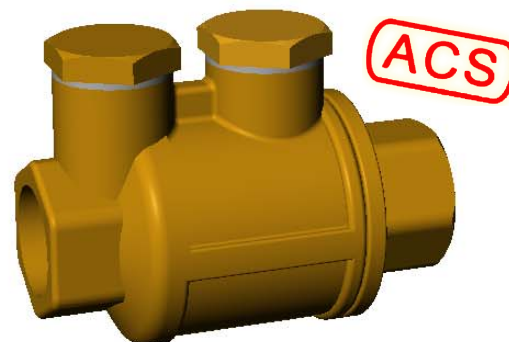


## ПРИМЕНЕНИЕ

Общее применение: гидравлические или пневматические промышленные системы, идеально подходит для холодной и горячей воды, масел, сжатого воздуха

## ОБЩИЕ ТЕХНИЧЕСКИЕ ХАРАКТЕРИСТИКИ

- Типоразмер: от Ду 3/8" до Ду 2"
- Установка и работа в горизонтальном, вертикальном или наклонном положении.
- Противозагрязняемый обратный клапан имеет в корпусе два дополнительных отверстия, закрытых колпачками, верхнее отверстие служит для проверки уплотнения обратного клапана, и нижнее - для контроля качества воды и возможности очистки установки.



## ИСПОЛНЕНИЕ

5	1	Пружина	Нержавеющая сталь
4	1	Прокладка	FKM (Тип Viton®)
3	1	Диск	Нержавеющая сталь 304
2	1	Крышка	Латунь
1	1	Корпус	Латунь
Поз.	Кол-во	Описание	Материал

## РАЗМЕРЫ

Ду	L	H	Вес (кг)
3/8"	63	48,5	0,243
1/2"	68,5	48,5	0,258
3/4"	69,5	56,0	0,36
1"	79,0	62,0	0,486
1"1/4	84,0	74,0	0,696
1"1/2	93,5	84,5	0,939
2"	108	100,5	1,387

## РАБОЧИЕ УСЛОВИЯ

Максимальная температура: -10°C / +100°C

Максимальное рабочее давление:

- Ду 3/8" - 1" : 25 бар
- Ду 1"1/4 - 2" : 18 бар

Испытания проведены согласно нормам :  
NF EN 12266-1, DIN 3230, ISO 5208:

Ду 3/8" - 1" : Корпус 37,5 бар  
Седло 27,5 бар.

## НОРМЫ И СТАНДАРТЫ

Соединение: Резьба "BSP" согласно норме ISO 228-1.

**ACS n° 13 ACC NY 213**

