

Ref. : BS 6379BW pas

Rev. : Initial

Date : 10/12/2014

Page : 1/1

ТЕХНИЧЕСКИЙ ПАСПОРТ

ШАРОВОЙ КРАН ПОЛНОПРОХОДНОЙ РАЗБОРНЫЙ ИЗ 3х ЧАСТЕЙ Ру63

BS 6379BW



ПРИМЕНЕНИЕ

Вода, пар, слабоагрессивные среды

ОБЩИЕ ТЕХНИЧЕСКИЕ ХАРАКТЕРИСТИКИ

Полнопроходная конструкция
Невыбиваемый шток
Сальник и уплотнение PTFE
Ручка из нержавеющей стали с блокировкой
Разборный корпус из 3х частей
Модель под сварку BW

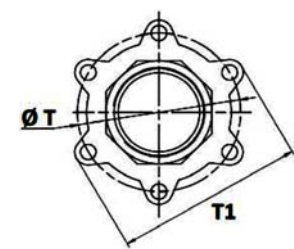
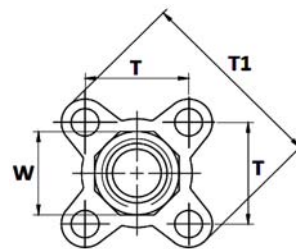
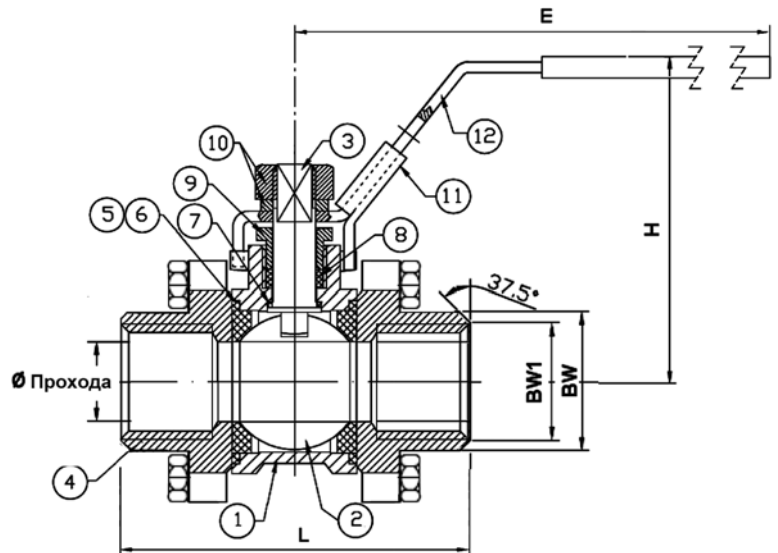
ИСПОЛНЕНИЕ

12	Ручка	Нерж. сталь 304
11	Система блокировки	Нерж. сталь 304
10	Гайка	Нерж. сталь 304
9	Гайка сальника	Нерж. сталь 304
8	Сальник	PTFE
7	Кольцевое уплотнение	PTFE
6	Уплотнение по корпусу	PTFE + 15% стекловолокно
5	Седло	PTFE + 15% стекловолокно
4	Ниппель под сварку	Нерж. сталь ASTM A351 CF8M
3	Шток	Нерж. сталь 316
2	Шар	Нерж. сталь ASTM A351 CF8M
1	Корпус	Нерж. сталь ASTM A351 CF8M
Поз.	Описание	Материал



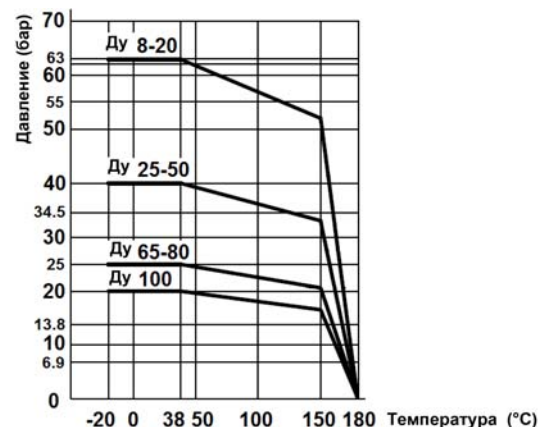
РАЗМЕРЫ

Ду		L	Ø	E	H	T	T1	BW	BW1	Вес (кг)
мм	дюйм									
8	1/4"	60	9,2	136	52	27,2	51	14	12	0,33
10	3/8"	60	12,8	136	52	27,2	51	17,5	14,5	0,33
15	1/2"	63	15	136	63	31,8	59,5	22	17	0,49
20	3/4"	70	20	136	68	40	71	27,5	22,5	0,64
25	1"	82	25	165	79	45	80	34	28,6	0,96
32	1 1/4"	96	32	165	88	53	91,5	43	36	1,37
40	1 1/2"	107	38	190	97	63,3	106	49	43	2,2
50	2"	124	50	190	108	78,8	132,8	61	54	3,75
65	2 1/2"	162,6	65	300	128	98,3	164	76,5	68	6,85
80	3"	180,7	80	300	140	116,6	194	90	84	10,2
100	4"	221,7	100	335	172	200,5	231,5	115	104	20,5



РАБОЧИЕ УСЛОВИЯ

Максимальная рабочая температура: - 20 °C / +180°C
Максимальное давление: согласно графику



НОРМЫ И СТАНДАРТЫ

Производство согласно норме ISO 9001: 2008
Процедуры испытаний проведены согласно норме EN 12266-1, класс A
Соединение BW

TECOFI France - 83, Rue Marcel Mérieux 69960 Corbas - FRANCE
Тél. +33 (0) 4 72 79 05 79 - Fax +33 (0) 4 78 90 19 19 / +33 (0) 4 72 79 05 70
Adresses e-mail : sales@tecofi.fr ; tecofi@tecofi.fr / Site web : www.tecofi.fr