

Ref. : BS 6379BSP pas

Rev. : Initial

Page : 1/1

# ТЕХНИЧЕСКИЙ ПАСПОРТ

## Шаровой кран полнопроходной разборный из 3-х частей Ру63

**BS 6379BSP**



### ПРИМЕНЕНИЕ

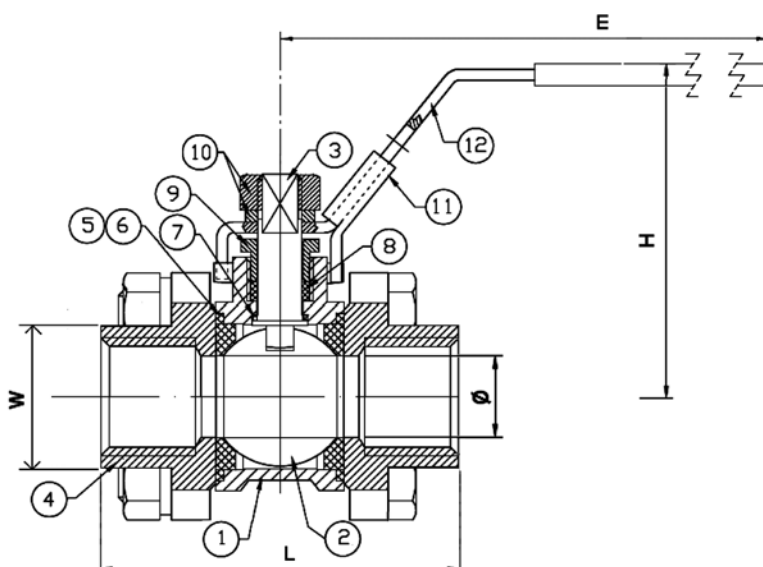
Вода, пар, сжатый воздух, слабоагрессивные среды

### ОБЩИЕ ТЕХНИЧЕСКИЕ ХАРАКТЕРИСТИКИ

Разборный корпус из 3-х частей.  
Полнопроходная конструкция.  
Присоединение: внутренняя резьба BSP.  
Ручка из нержавеющей стали с блокировкой.

### ИСПОЛНЕНИЕ

12	Ручка	Нерж. сталь 304
11	Система блокировки	Нерж. сталь 304
10	Гайка	Нерж.сталь 304
9	Гайка сальника	Нерж.сталь 304
8	Сальник	PTFE
7	Кольцевое уплотнение	PTFE
6	Уплотнение по корпусу	PTFE + 15% стекловолокно
5	Седло	PTFE + 15% стекловолокно
4	Резьбовая часть	Нерж.сталь ASTM A351 CF8M
3	Шток	Нерж. сталь 316
2	Шар	Нерж. сталь ASTM A351 CF8M
1	Корпус	Нерж. сталь ASTM A351 CF8M
Поз.	Описание	Материал

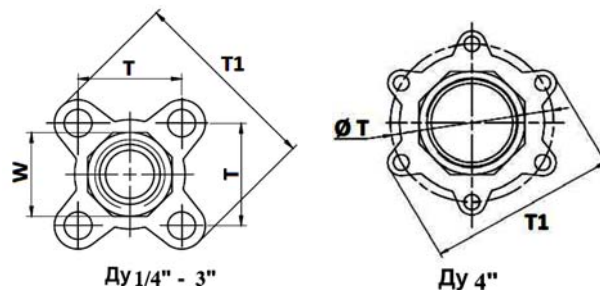
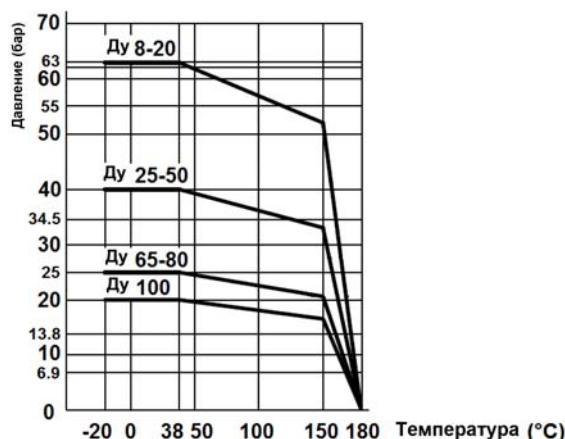


### РАЗМЕРЫ

Ду		L	Ø	E	H	T	T1	W	Вес (кг)
мм	дюйм								
8	1/4"	60	9,2	136	52	27,2	51	18	0,33
10	3/8"	60	12,8	136	52	27,2	51	22	0,34
15	1/2"	63	15	136	63	31,8	59,5	26	0,49
20	3/4"	70	20	136	68	40	71	33	0,64
25	1"	82	25	165	79	45	80	40	0,96
32	1 1/4"	96	32	165	88	53	91,5	48	1,37
40	1 1/2"	107	38	190	97	63,3	106	55	2,2
50	2"	124	50	190	108	78,8	132,8	67	3,75
65	2 1/2"	164,6	65	300	128	98,3	164	84,5	6,85
80	3"	182,7	80	300	140	116,6	194	101	10,2
100	4"	217,7	100	335	172	200,5	231,5	127	20,5

### РАБОЧИЕ УСЛОВИЯ

Максимальная рабочая температура: -20°C / +180°C  
Максимальное давление: согласно графику



### НОРМЫ И СТАНДАРТЫ

Производство согласно норме ISO 9001: 2008.  
Процедуры испытаний проведены согласно норме EN 12266-1, класс A.  
Резьбовое соединение BSP согласно норме ISO 228-1.

TECOFI France - 83, Rue Marcel Mérieux 69960 Corbas - FRANCE  
Tél. +33 (0) 4 72 79 05 79 - Fax +33 (0) 4 78 90 19 19 / +33 (0) 4 72 79 05 70  
Adresses e-mail : sales@tecofi.fr ; tecofi@tecofi.fr / Site web : www.tecofi.fr

фотографии и технические рисунки не являются договорными. Спецификация продукции может быть изменена без предварительного уведомления