

Ref. : BS 5440.pas

Rev. : Initial

Page : 1

ТЕХНИЧЕСКИЙ ПАСПОРТ ШАРОВОЙ ПОЛНОПРОХОДНОЙ МЕЖФЛАНЦЕВЫЙ КРАН BS 5440

ISO 9001
BUREAU VERITAS
Certification

EAC

Tecofi'Ф

VALVE DESIGNER - FRANCE

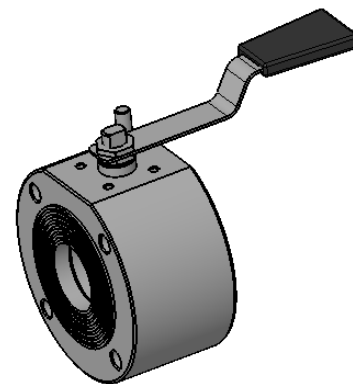


ПРИМЕНЕНИЕ

- Общее применение: агрессивные среды.

ОБЩИЕ ТЕХНИЧЕСКИЕ ХАРАКТЕРИСТИКИ

- Типоразмер: от Ду 10 до Ду 200.
- Полный проход.
- Монтажный фланец ISO 5211.
- Межфланцевый монтаж.
- Монтажные отверстия с резьбой.
- Антистатическое устройство.



ИСПОЛНЕНИЕ

8	2	Антистатический контакт	Нержавеющая сталь 304
7	1	Сальник	Оцинкованная сталь
6	1	Прокладка штока	PTFE
5	2	Седло	PTFE
4	1	Шток	Сталь
3	1	Шар	Нержавеющая сталь 304
2	1	Крышка	Сталь
1	1	Корпус	Сталь
Поз.	Кол-во.	Описание	Материал

РАЗМЕРЫ

мм	Ду		L1	H	L2	Вес (кг)
	дюйм					
10	3/8"		36	64	145	1,5
15	1/2"		36	64	145	1,5
20	3/4"		39	66	145	2,0
25	1"		43	85	180	2,7
32	1 1/4"		51	90	180	4,0
40	1 1/2"		63	118	275	6,5
50	2"		83	128	275	10,0
65	2 1/2"		107	139	380	17,0
80	3"		120	144	380	20,5
100	4"		152	200	440	33,5
125	5"		180	212	440	48,0
150	6"		240	265	800	69,0
200	8"		314	320	800	132,0

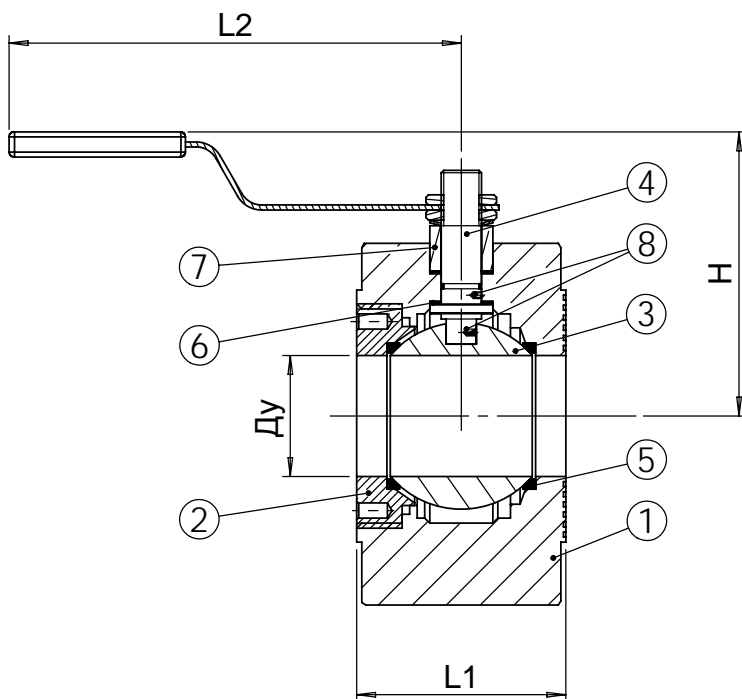
РАБОЧИЕ УСЛОВИЯ

Максимальное давление: 16 бар.
Максимальная температура : +180°C.

Процедуры испытаний проведены согласно нормам
EN 12266-1, DIN 3230, BS 6755, ISO 5208 :
Корпус : 24 бар.

НОРМЫ И СТАНДАРТЫ

Фланцы просверлены согласно нормам
EN 1092-1 и DIN 2501:
- Ду 10-150 : Py 10/16
- Ду 200 : Py 10



TECOFI France - 83, Rue Marcel Mérieux 69960 Corbas - FRANCE
Tél. +33 (0) 4 72 79 05 79 - Fax +33 (0) 4 78 90 19 19 / +33 (0) 4 72 79 05 70
Adresses e-mail : sales@tecofi.fr ; tecofi@tecofi.fr / Site web : www.tecofi.fr