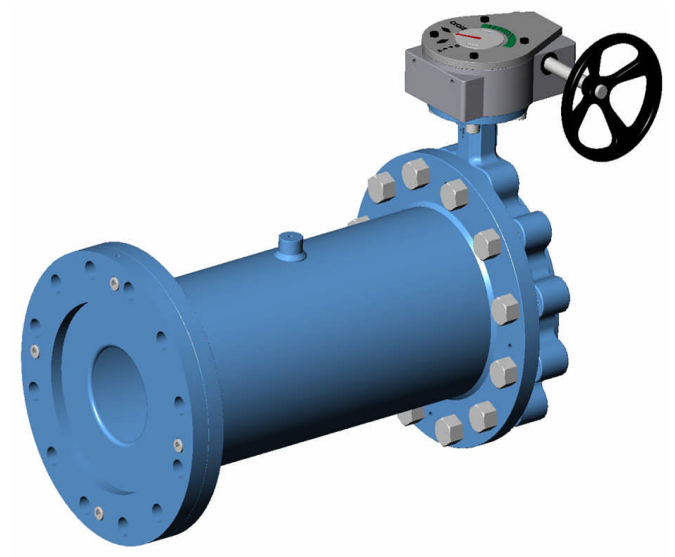
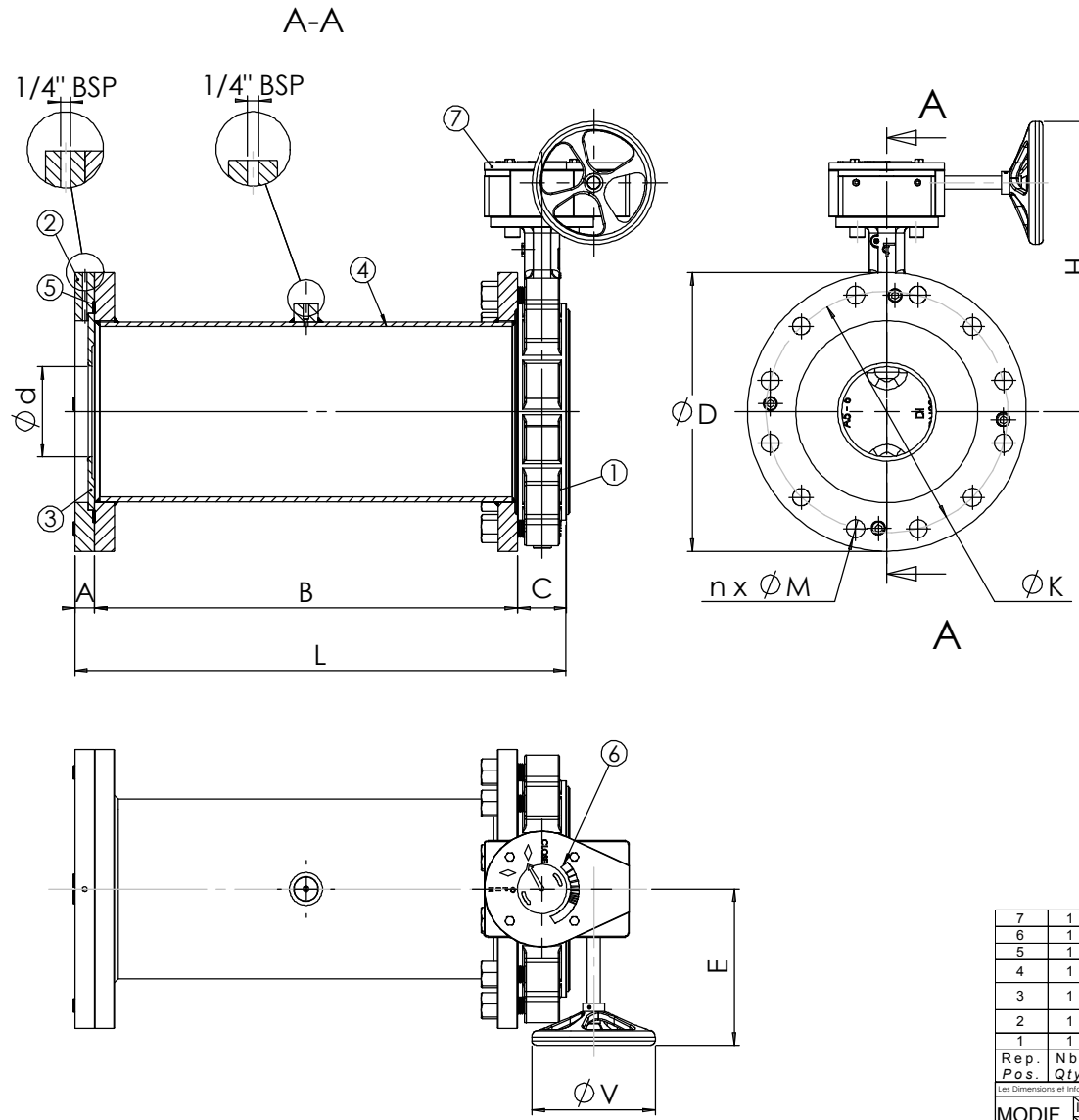


Ce dessin est la propriété exclusive de TECOFI et il est strictement confidentiel. Il ne peut être communiqué, copié ou reproduit sans autorisation écrite.

This drawing is TECOFI property only, is strictly confidential. It cannot be distributed, copied, reproduced without written permission.

DN/ND		A	B	C	Ø D	E	H	L	Ø d	Ø K	n x Ø M	Ø V
mm	inch											
200	8"	24	516	60	Ø 340	238	430	600	Ø 110	Ø 295	12 x Ø 22	Ø 300
250	10"	26	636	68	Ø 405	238	460	730	Ø 143	Ø 355	12 x Ø 26	Ø 300
300	12"	28	744	78	Ø 460	226	495	850	Ø 177	Ø 410	12 x Ø 26	Ø 300
350	14"	30	872	78	Ø 520	226	560	980	Ø 221	Ø 470	16 x Ø 26	Ø 300
400	16"	32	966	102	Ø 580	160	635	1100	Ø 261	Ø 525	16 x Ø 30	Ø 300



Rep. Pos.	Nb. Qty.	Désignation	Description	Matière	Material	Remarque	Remark
7	1	Réducteur manuel / Gear box		Z2 CN 18-10			
6	1	Indicateur de débit / Flow indicator		Fibre / Fiber			
5	1	Joint plat / Gasket		E 24-2	Peinture epoxy / Oven backed epoxy coated - RAL 5019		
4	1	Manchette / Compensation sleeve		E 24-2	Peinture epoxy / Oven backed epoxy coated - RAL 5019 (Option 304 L)		
3	1	Diaphragme / Diaphragm		E 24-2	Peinture epoxy / Oven backed epoxy coated - RAL 5019		
2	1	Bride amont / Upstream flange		E 24-2	Peinture epoxy / Oven backed epoxy coated - RAL 5019		
1	1	Vanne papillon / Butterfly valve		Corps / Body EN-GJL-250	TYPE VP 3648-08		

Les dimensions et informations ci-dessus sont données à titre indicatif et peuvent être modifiées sans préavis. The dimensions here above indicated are for informations and can be modified without notice.

MODIF.	Ink	JO	12/03/04	Création initiale	B				D						
	JO	16/03/04		Ajout peinture + prises pression	C				E						
5, Impasse Pascal Z.I. - BP 177 69686 CHASSIEU FRANCE				Dessiné par Drawn by		JO		Vérifié par Approved by		JO		Client Customer		Affaire File Reference	
FRANCE				Titre Title		Ensemble de réglage		Regulation unit		Echelle Scale		Date Date			
Tel : +33 (0) 4 72 79 05 79 Fax : +33 (0) 4 78 90 19 19 E-mail : tecofi@tecofi.fr Web : www.tecofi.fr				ISO 9001		DN/ND 200-250-300-350-400		PN 16		No. Dessin Drawing Nb		RC 7240.doc		Ind. A	

Conditions de service / Pressure temperature rating	
Température maxi / Maxi temperature	-20 °C / +110°C
Pression maxi / Maxi pressure	16 bar