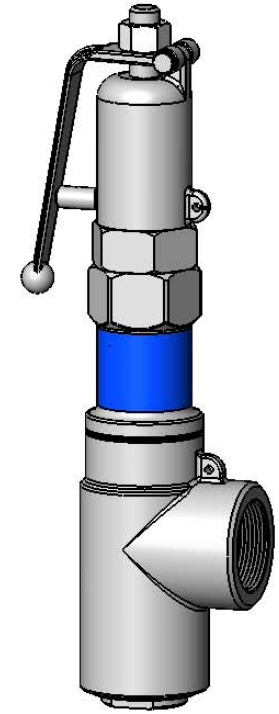
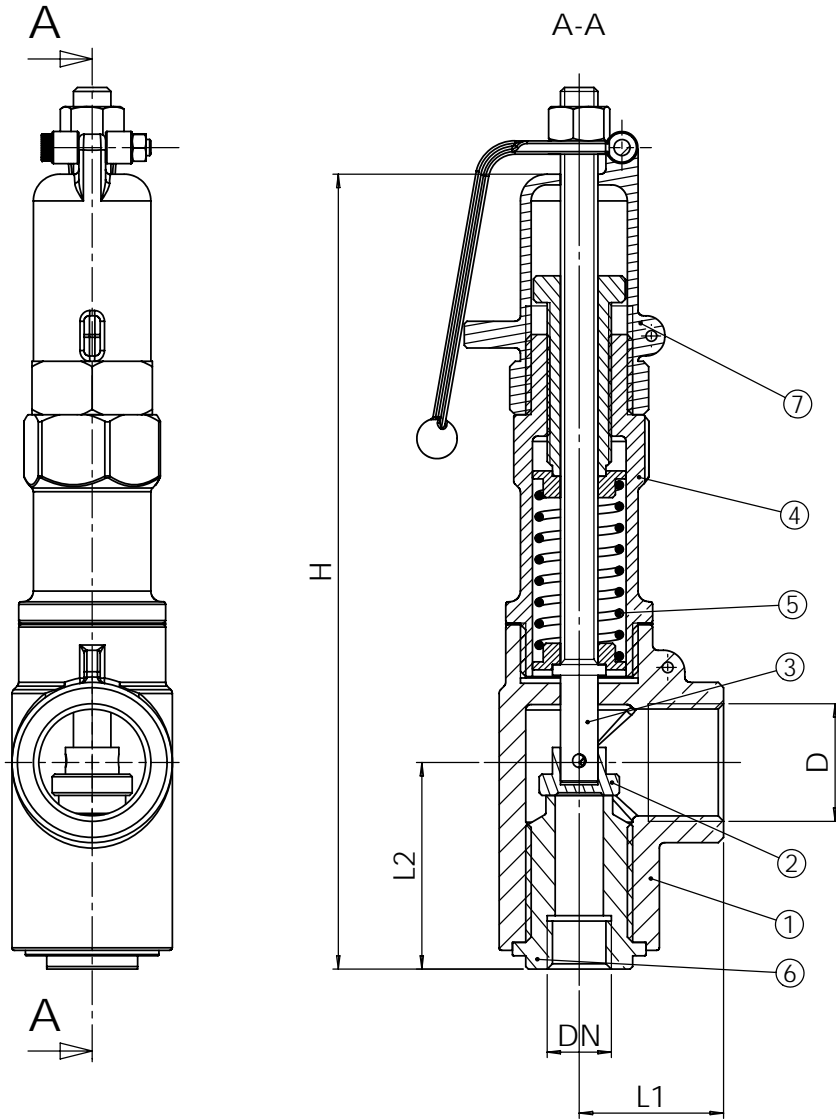


Ce document est la propriété exclusive de TECOFI. Toute communication ou reproduction de ce document, sous quelque forme que ce soit, et toute exploitation ou communication de son contenu sont interdites, sauf autorisation écrite expresse. Tout manquement à cette règle est illicite et expose son auteur au versement de dommages et intérêts. Tous droits réservés pour le cas de la délivrance d'un brevet, d'un modèle d'utilité ou d'un modèle de présentation. Les photographies et les illustrations techniques ne sont pas contractuelles. Les spécifications des produits présentés sont susceptibles de modifications sans avis préalable. Ils ne peuvent être invoqués, à aucun moment, par le client à l'encontre de TECOFI.

This document is the exclusive property of TECOFI. The reproduction, distribution and utilization of this document as well as the communication of its contents to others without express authorization are prohibited. Offenders will be held liable for the payment of damages. All rights reserved in the event of the grant of a patent, utility model or design. Photos and technical art works are not contractual. The specifications of the presented products are open to modifications without previous advice. They cannot be called, at any time, by the customer against TECOFI.

DN		L1	L2	D	H	Poids / Weight (kg)
mm	inch					
15	1/2"	54	71	1" 1/2	291	1,3
20	3/4"	54	71	1" 1/2	291	2,4
25	1"	54	71	1" 1/2	291	2,4



Taraudage gaz suivant la norme ISO 228-1.
BSP threaded according to standard ISO 228-1.

7	1	Chapeau supérieur / Upper bonnet	Inox / Stainless steel 316	
6	1	Embouts / Ends	Inox / Stainless steel 316	
5	1	Ressort / Spring	Inox / Stainless steel 316	
4	1	Chapeau / Bonnet	Inox / Stainless steel 316	
3	1	Tige / Stem	Inox / Stainless steel 316	
2	1	Clapet / Disc	Inox / Stainless steel 316	
1	1	Corps / Body	Inox / Stainless steel 316	

Rep. Pos.	Nb. Qty.	Désignation	Description	Matière	Material	Remarque	Remark
-----------	----------	-------------	-------------	---------	----------	----------	--------

MODIF.	GD 27/10/05	Création initiale	B			D	
	A		C			E	
		5, Impasse Pascal Z.I. - BP 177 69686 CHASSIEU FRANCE	Dessiné par Drawn by	GD	Vérifié par Approved by	JO	Client Customer
		Tel : +33 (0) 4 72 79 05 79 Fax : +33 (0) 4 78 90 19 19 E-mail : sales@tecofi.fr Web : www.tecofi.fr	Titre Title		Soupape de sureté à ressort à levée complète avec levier de décharge Total lift spring safety valve with control lever of discharge DN 1/2"-1" PN 40		Echelle Scale
						Date Date 27/10/2005	
						No. Dessin Drawing Nb SR 6150.doc	
						Ind.	

CONDITIONS DE SERVICE /
PRESSURE TEMPERATURE RATING

PS max : 25 bar
TS max : +200 °C