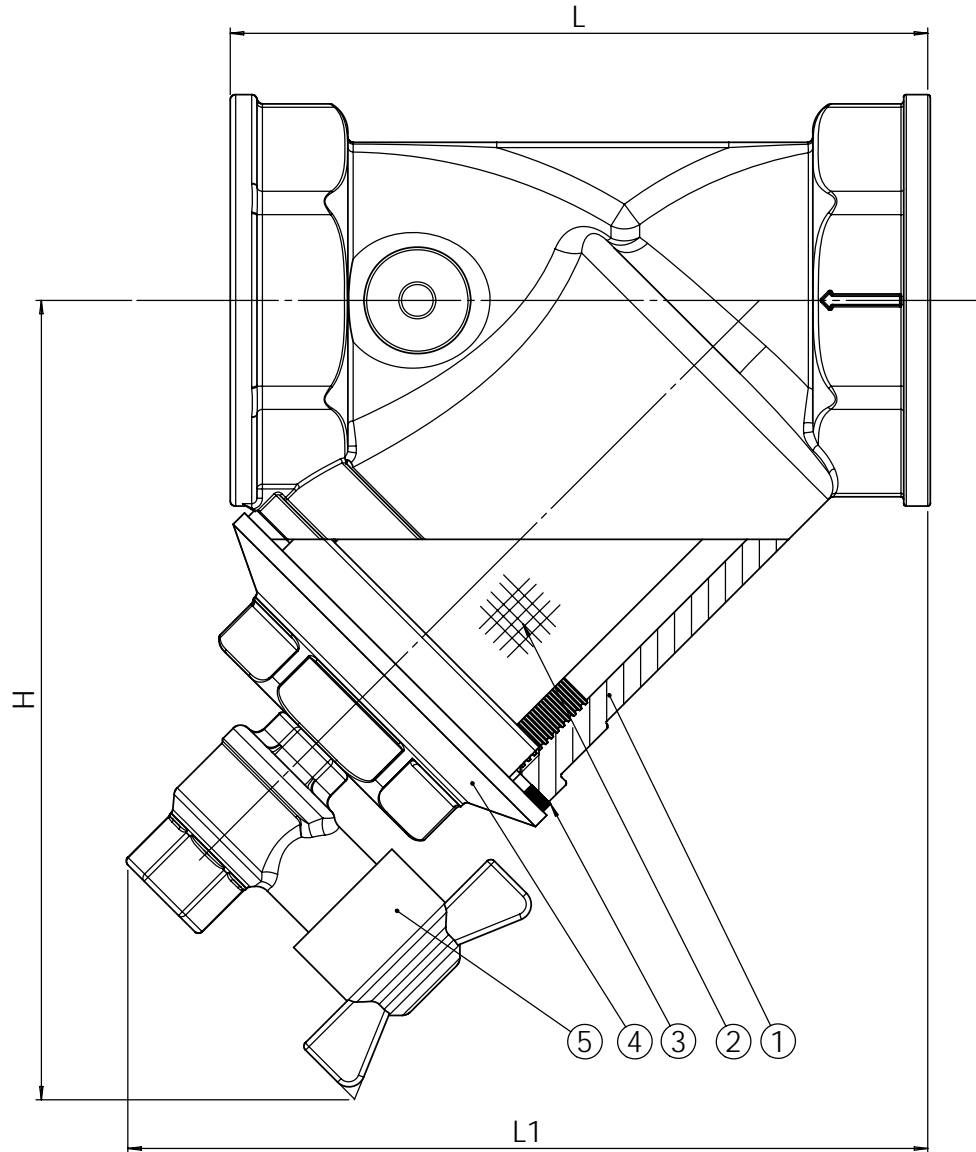


Ce document est la propriété exclusive de TECOFI. Toute communication ou reproduction de ce document, sous quelque forme que ce soit, et toute exploitation ou communication de son contenu sont interdites, sauf autorisation écrite expresse. Tout manquement à cette règle est illicite et expose son auteur au versement de dommages et intérêts. Tous droits réservés pour le cas de la délivrance d'un brevet, d'un modèle d'utilité ou d'un modèle de présentation. Les photographies et les illustrations techniques ne sont pas contractuelles. Les spécifications des produits présentés sont susceptibles de modifications sans avis préalable. Ils ne peuvent être invoqués, à aucun moment, par le client à l'encontre de TECOFI.

This document is the exclusive property of TECOFI. The reproduction, distribution and utilization of this document as well as the communication of its contents to others without express authorization are prohibited. Offenders will be held liable for the payment of damages. All rights reserved in the event of the grant of a patent, utility model or design. Photos and technical art works are not contractual. The specifications of the presented products are open to modifications without previous advice. They cannot be called, at any time, by the customer against TECOFI.



**CONDITIONS DE SERVICE /  
PRESSURE TEMPERATURE RATING**

PS max : 16 bar  
T max : + 120 °C

DN	1/2"	3/4"	1"	1"1/4	1"1/2	2"
L	58	69	82	99	109	130
L1	88	95	105	120	135	150
H	86	89	94	120	127	145
Poids / Weight (kg)	0,33	0,44	0,57	0,96	1,14	1,72
Maille / Mesh (mm)	0,3	0,3	0,3	0,3	0,3	0,3

Taroudage gaz suivant la norme ISO 228-1.  
BSP threaded according to standard ISO 228-1.



5	1	Vanne de rinçage / Rinsing valve	Laiton / Brass	
4	1	Chapeau / Bonnet	Bronze / Bronze	
3	1	Joint / Gasket	Fibre / Fiber	
2	1	Tamis / Strainer	Inox / Stainless steel	
1	1	Corps / Body	Bronze / Bronze	

Rep. Pos.	Nb. Qty.	Désignation Description	Matière Material	Remarque Remark
-----------	----------	-------------------------	------------------	-----------------

MODIF.	A	MAJ tableau, cartouche et normes	C	E
	B		D	F

 FRANCE  ISO 9001	5, Impasse Pascal Z.I. - BP 177 69686 CHASSIEU FRANCE Tel : +33 (0) 4 72 79 05 79 Fax : +33 (0) 4 78 90 19 19 E-mail : sales@tecofi.fr Web : www.tecofi.fr	Dessiné par Drawn by	JO	Vérifié par Approved by	JO	Client Customer	Affaire File Reference
		Titre Title		Filtre à tamis taroudé gaz avec vanne de rinçage BSP threaded type "Y" strainer with rinsing valve DN 1/2" - 2" PN16		Echelle Scale	Date Date
						No. Dessin Drawing Nb	Ind.
						F 2142.doc	A