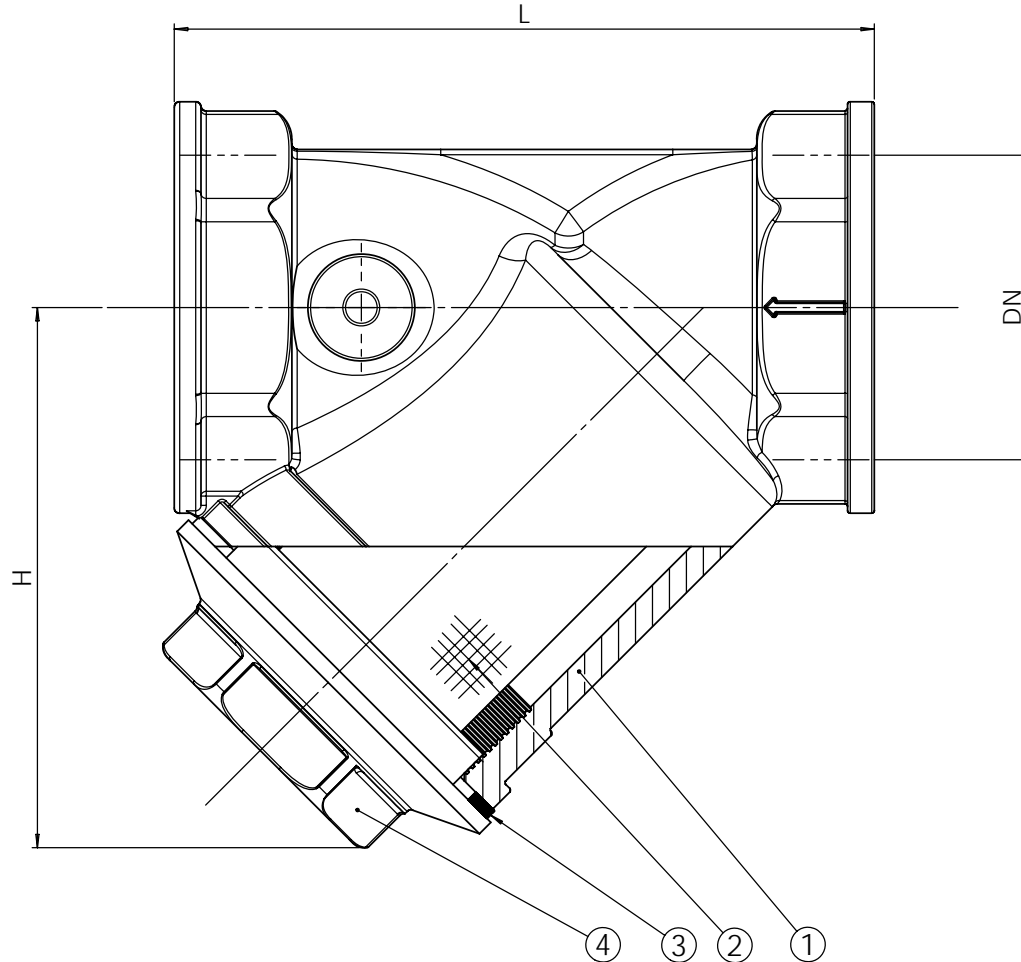


Ce document est la propriété exclusive de TECOFI. Toute communication ou reproduction de ce document, sous quelque forme que ce soit, et toute exploitation ou communication de son contenu sont interdites, sauf autorisation écrite expresse. Tout manquement à cette règle est illicite et expose son auteur au versement de dommages et intérêts. Tous droits réservés pour le cas de la délivrance d'un brevet, d'un modèle d'utilité ou d'un modèle de présentation. Les photographies et les illustrations techniques ne sont pas contractuelles. Les spécifications des produits présentés sont susceptibles de modifications sans avis préalable. Ils ne peuvent être invoqués, à aucun moment, par le client à l'encontre de TECOFI.

This document is the exclusive property of TECOFI. The reproduction, distribution and utilization of this document as well as the communication of its contents to others without express authorization are prohibited. Offenders will be held liable for the payment of damages. All rights reserved in the event of the grant of a patent, utility model or design. Photos and technical art works are not contractual. The specifications of the presented products are open to modifications without previous advice. They cannot be called, at any time, by the customer against TECOFI.

DN	3/8"	1/2"	3/4"	1"	1"1/4"	1"1/2"	2"	2"1/2"	3"	4"
L	55	58	70	87	96	106	126	151	172	219
H	40	40	48	56	64	73	89	107	120	161
Poids / Weight (kg)	0,18	0,15	0,2	0,4	0,6	0,7	1,4	2,5	3,7	6,6
Maille / Screen (mm)	0,5	0,5	0,5	0,5	0,5	0,5	0,5	0,8	0,8	0,8

Taroudage gaz suivant la norme ISO 228-1.
BSP threaded according to standard ISO 228-1.



**CONDITIONS DE SERVICE /
PRESSURE TEMPERATURE RATING**

PS max : 16 bar
T max : + 120 °C

4	1	Chapeau / Bonnet	Laiton / Brass	
3	1	Joint / Gasket	Fibre / Fiber	
2	1	Tamis / Strainer	Inox / Stainless steel	
1	1	Corps / Body	Laiton / Brass	
Rep. Pos.	Nb. Qty.	Désignation Description	Matière Material	Remarque Remark
MODIF.	A	MAJ cartouche, normes et tableau	C	E
	B		D	F
5, Impasse Pascal Z.I. - BP 177 69686 CHASSIEU FRANCE		Dessiné par Drawn by	JO	Vérifié par Approved by
FRANCE		Client Customer		Affaire File Reference
Echelle Scale		Date Date		Ind.
28/12/2005		No. Dessin Drawing Nb		A
F 1141.doc		Titre Title		
ISO 9001		Filtre à tamis taroudé gaz BSP Threaded type "Y" strainer DN 3/8" - 4" PN16		