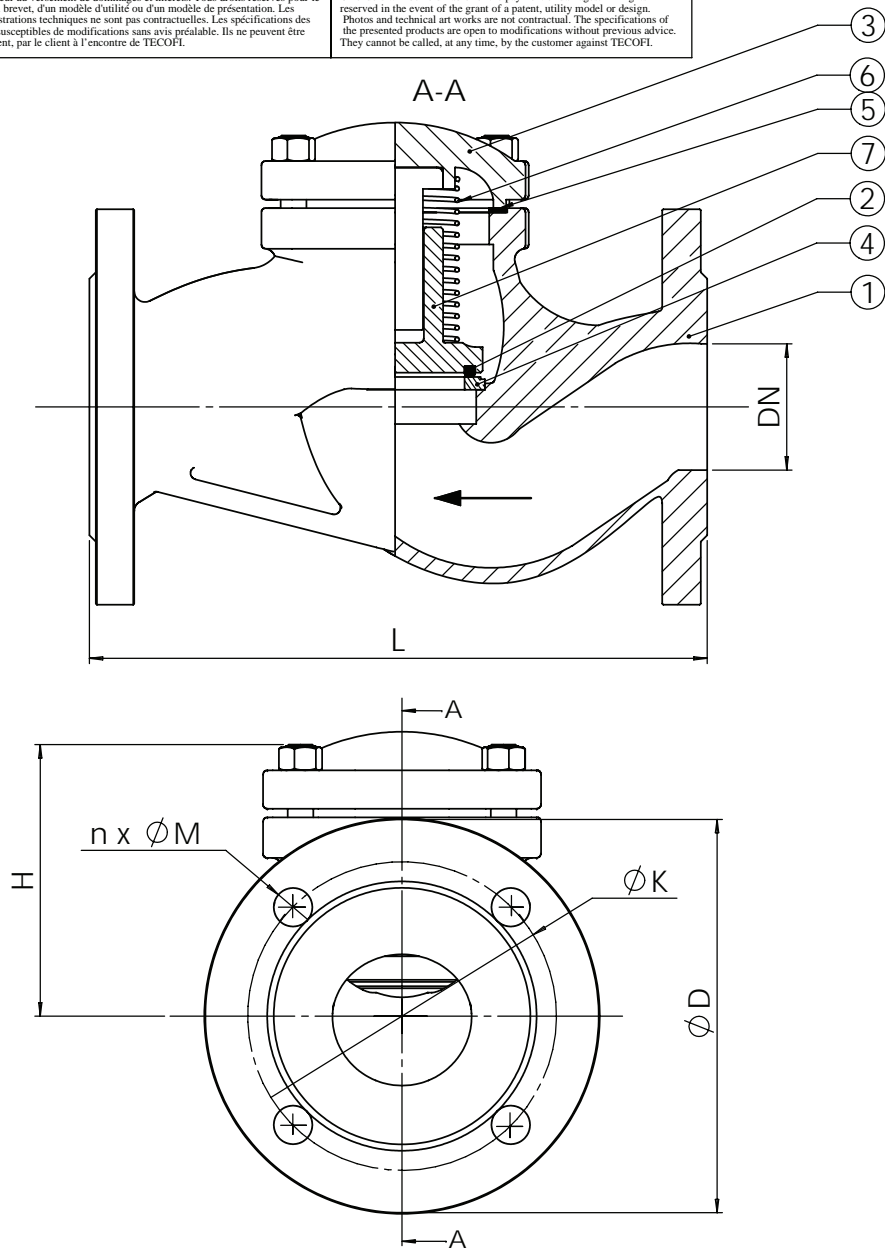


Ce document est la propriété exclusive de TECOFI. Toute communication ou reproduction de ce document, sous quelque forme que ce soit, et toute exploitation ou communication de son contenu sont interdites, sauf autorisation écrite expresse. Tout manquement à cette règle est illicite et expose son auteur au versement de dommages et intérêts. Tous droits réservés pour le cas de la délivrance d'un brevet, d'un modèle d'utilité ou d'un modèle de présentation. Les photographies et les illustrations techniques ne sont pas contractuelles. Les spécifications des produits présentés sont susceptibles de modifications sans avis préalable. Ils ne peuvent être invoqués, à aucun moment, par le client à l'encontre de TECOFI.

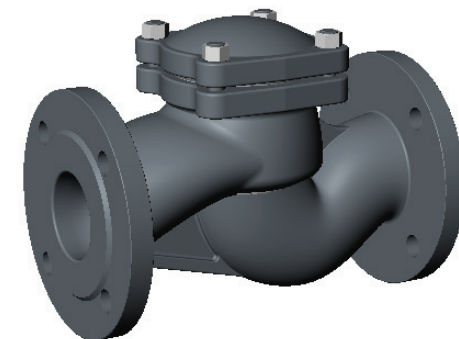
This document is the exclusive property of TECOFI. The reproduction, distribution and utilization of this document as well as the communication of its contents to others without express authorization are prohibited. Offenders will be held liable for the payment of damages. All rights reserved in the event of the grant of a patent, utility model or design. Photos and technical art works are not contractual. The specifications of the presented products are open to modifications without previous advice. They cannot be called, at any time, by the customer against TECOFI.



DN	15	20	25	32	40	50	65	80	100	125	150	200
L	130	150	160	180	200	230	290	310	350	400	480	600
H	60	70	110	126	136	150	150	171	185	190	200	220
ØD	PN25/40											PN25
	95	105	115	140	150	165	185	200	235	270	300	360
ØK	65	75	85	100	110	125	145	160	190	220	250	310
n	4	4	4	4	4	4	4	8	8	8	8	12
ØM	14	14	14	18	18	18	18	22	22	26	26	26
Poids / Weight (kg)	2,6	4,2	6	10	13	16	28	41	41	60	90	180

Brides normalisées suivant NF EN 1092-1 /
Standard flanges following NF EN 1092-1.

Face à face suivant les normes EN 558-1 Série 1 et DIN 3202/1 Série F1 /
Face to face according to standards EN 558-1 Serie 1 and DIN 3202/1 Serie F1.



Rep. Pos.	Nb. Qty.	Désignation	Designation	Matière	Material	Remarque	Remark
7	1	Clapet / Disc		Acier / Steel			
6	1	Ressort / Spring		Inox / SS X20Cr13			
5	1	Joint / Gasket		Fibre graphite / Graphited fiber			
4	1	Siège / Seat		Inox / Stainless steel X20 Cr13			
3	1	Chapeau / Bonnet		Acier / Steel			
2	1	Etanchéité clapet / Fitness contact		Inox / SS X20Cr13			
1	1	Corps / Body		Acier / Steel GP240GH			

MODIF.	A	Mise en plan 3D	B	Modification Norme face à face	C	MAJ cartouche	
	R	Modification du tableau de valeurs	D	Modification Données		F	
Dessiné par / Drawn by		JO		Vérifié par / Approved by		JO	
Titre / Title		Clapet de retenue à soupape à brides / Flanged type lift check valve				Echelle / Scale	
		DN 15-200 PN25/40				Date / Date	
						27/04/2007	
						No. Dessin / Drawing Nb	
						CS 5260.doc	
						Ind.	
						E	

PRESSION NOMINALE / NOMINALE PRESSURE	PRESSION MAXIMALE DE SERVICE / MAXIMALE PRESSURE SERVICE							
25 bar	25	22	20	17	16	13	12	10
40 bar	40	35	32	28	24	21	19	17
TEMPERATURE / TEMPERATURE	120°C	200°C	250°C	300°C	350°C	400°C	425°C	450°C

TECOFI
FRANCE
5, Impasse Pascal
Z.I. - BP 177
69686 CHASSIEU
FRANCE

Tel : +33 (0) 4 72 79 05 79
Fax : +33 (0) 4 78 90 19 19
E-mail : sales@tecofi.fr
Web : www.tecofi.fr