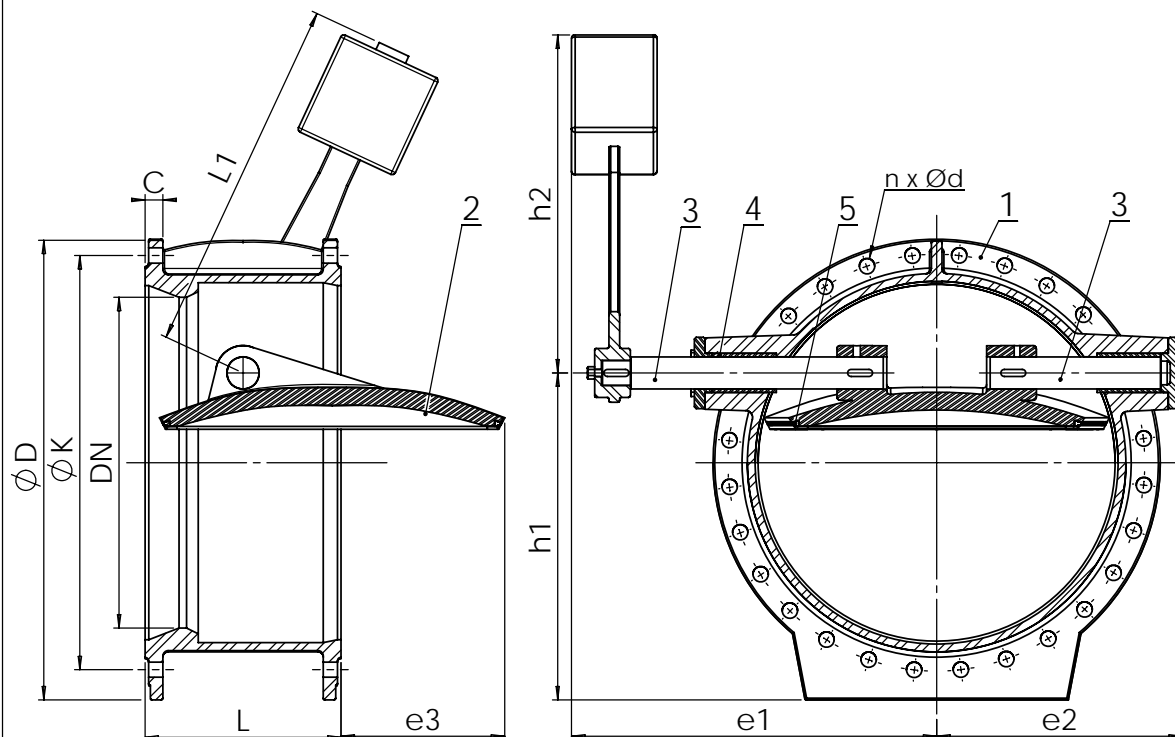


Ce document est la propriété exclusive de TECOFI. Toute communication ou reproduction de ce document, sous quelque forme que ce soit, et toute exploitation ou communication de son contenu sont interdites, sauf autorisation écrite expresse. Tout manquement à cette règle est illicite et expose son auteur au versement de dommages et intérêts. Tous droits réservés pour le cas de la délivrance d'un brevet, d'un modèle d'utilité ou d'un modèle de présentation. Les photographies et les illustrations techniques ne sont pas contractuelles. Les spécifications des produits présentés sont susceptibles de modifications sans avis préalable. Ils ne peuvent être invoqués, à aucun moment, par le client à l'encontre de TECOFI.

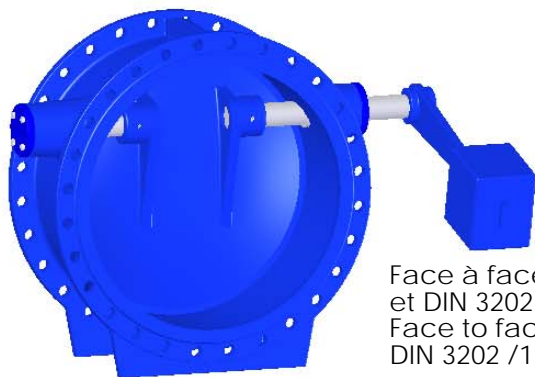
This document is the exclusive property of TECOFI. The reproduction, distribution and utilization of this document as well as the communication of its contents to others without express authorization are prohibited. Offenders will be held liable for the payment of damages. All rights reserved in the event of the grant of a patent, utility model or design. Photos and technical art works are not contractual. The specifications of the presented products are open to modifications without previous advice. They cannot be called, at any time, by the customer against TECOFI.



DN	ØD	ØK	n x Ød	C	L	L1	e1	e2	e3	h1	h2	Poids / Weight (kg)
100	235	190	8 x Ø23	19,0	190	200	200	184	-	135	188	20
125	270	220	8 x Ø28	19,0	200	200	223	207	-	156	188	26
150	300	250	8 x Ø28	19,0	210	200	245	230	9	180	188	35
200	360	310	12 x Ø28	22,0	230	200	268	252	35	230	188	48
250	450	370	12 x Ø31	34,5	250	300	338	317	68	285	280	94
300	485	430	16 x Ø31	27,5	270	400	395	362	88	328	312	126
350	555	490	16 x Ø34	30,0	290	400	438	410	117	375	372	175
400	620	550	16 x Ø37	32,0	310	400	485	460	138	420	372	287
450	670	600	20 x Ø37	34,5	330	500	513	488	165	457	463	298
500	730	660	20 x Ø37	36,5	350	500	573	554	191	500	465	376
600	845	770	20 x Ø41	42,0	390	600	627	610	238	582	555	512
700	960	875	24 x Ø44	46,5	430	700	715	698	298	665	647	710
800	1085	990	24 x Ø50	51,0	Sur demande / On request							
900	1115	1050	28 x Ø50	55,5								

**CONDITIONS DE SERVICE /
PRESSURE TEMPERATURE RATING**

PS max : 25 bar
T max : + 60 °C



Face à face suivant les normes EN 558-1 série 14 et DIN 3202 /1 série F4.
Face to face according to EN 558-1 serie 14 and DIN 3202 /1 serie F4.

Brides percées suivant les normes EN 1092-2, ISO 2531 et DIN 2501: ISO PN25.
Flanges drilled according to EN 1092-2, ISO 2531 and DIN 2501 : ISO PN25.

5	1	Joint / Gasket	EPDM	
4	1	Palier / Bushing	Bronze / Bronze	
3	2	Axe / Shaft	Inox / Stainless steel X20Cr13	
2	1	Clapet / Disc	Fonte GS/Ductile iron GGG50	
1	1	Corps/ Body	Fonte GS/Ductile iron GGG50	
Rep Pos	Nb Qty	Désignation Description	Matière Material	Remarque Remark

MODIF.	IN AC 21/01/09	Création initiale	B C	D E				
		5, Impasse Pascal Z.I. - BP 177 69686 CHASSIEU FRANCE	Dessiné par Drawn by	AC	Vérifié par Approved by	JO	Client Customer	Affaire File Reference
		Tel : +33 (0) 4 72 79 05 79 Fax : +33 (0) 4 78 90 19 19 E-mail : sales@tecofi.fr Web : www.tecofi.fr	Clapet à papillon à brides Tilting type check valve ISO PN25 DN 100-900		Echelle Scale	Date Date		21/01/2009
		No. Dessin Drawing Nb		CP 4250.doc		Ind.		