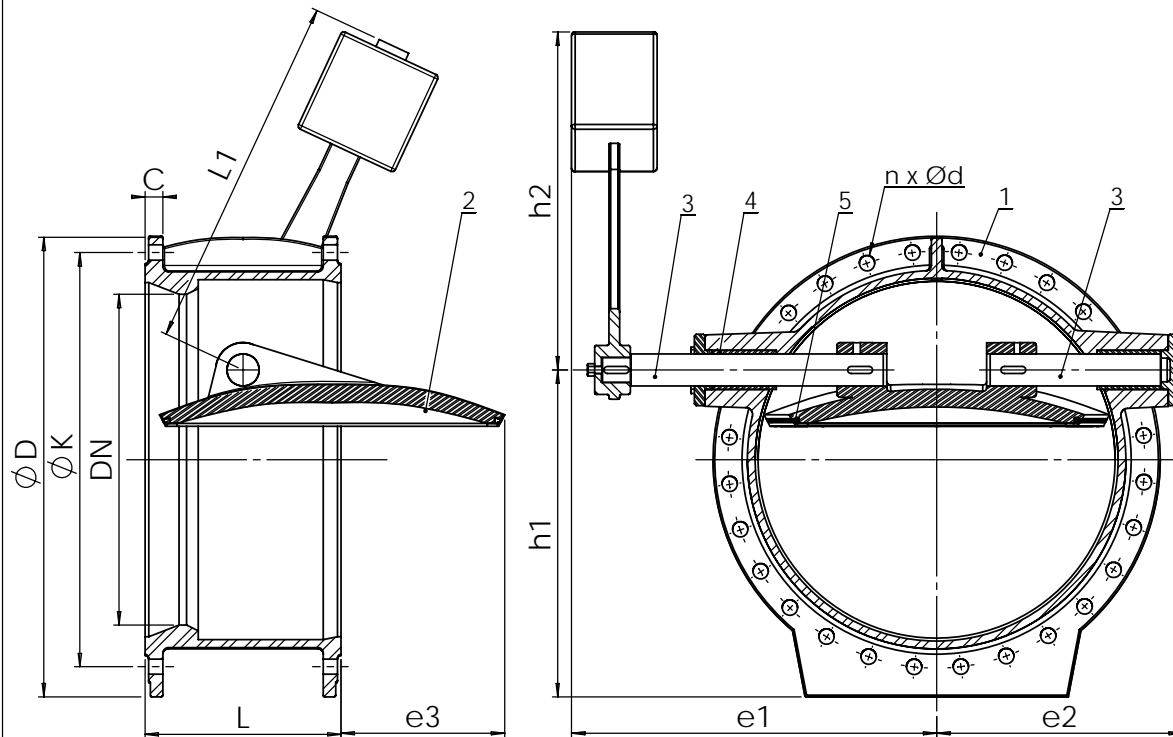


Ce document est la propriété exclusive de TECOFI. Toute communication ou reproduction de ce document, sous quelque forme que ce soit, et toute exploitation ou communication de son contenu sont interdites, sauf autorisation écrite expresse. Tout manquement à cette règle est illicite et expose son auteur au versement de dommages et intérêts. Tous droits réservés pour le cas de la délivrance d'un brevet, d'un modèle d'utilité ou d'un modèle de présentation. Les photographies et les illustrations techniques ne sont pas contractuelles. Les spécifications des produits présentés sont susceptibles de modifications sans avis préalable. Ils ne peuvent être invoqués, à aucun moment, par le client à l'encontre de TECOFI.

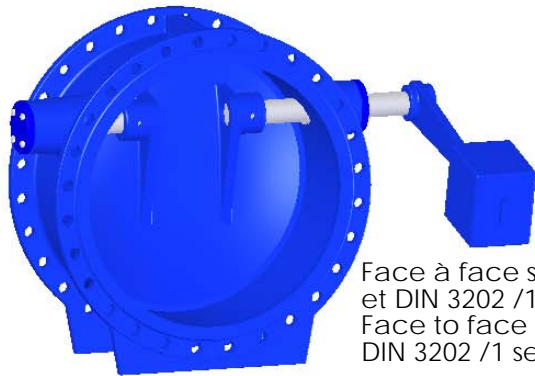
This document is the exclusive property of TECOFI. The reproduction, distribution and utilization of this document as well as the communication of its contents to others without express authorization are prohibited. Offenders will be held liable for the payment of damages. All rights reserved in the event of the grant of a patent, utility model or design. Photos and technical art works are not contractual. The specifications of the presented products are open to modifications without previous advice. They cannot be called, at any time, by the customer against TECOFI.



DN	ØD	ØK	n x Ød	C	L	L1	e1	e2	e3	h1	h2	Poids / Weight (kg)
100	220	180	8 x Ø19	19,0	190	200	200	184	-	135	188	20
125	250	210	8 x Ø19	19,0	200	200	223	207	-	156	188	26
150	285	240	8 x Ø23	19,0	210	200	245	230	9	180	188	35
200	340	295	12 x Ø23	20,0	230	200	268	252	35	220	188	43
250	405	355	12 x Ø28	22,0	250	300	331	305	68	265	280	73
300	460	410	12 x Ø28	24,5	270	300	343	317	87	305	280	96
350	520	470	16 x Ø28	26,5	290	400	415	382	117	357	372	136
400	580	525	16 x Ø31	28,0	310	400	445	412	138	400	372	168
450	640	585	20 x Ø31	30,0	330	450	470	443	165	442	418	237
500	715	650	20 x Ø34	31,5	350	500	522	490	188	492	465	294
600	840	770	20 x Ø37	36,0	390	600	594	567	238	570	555	423
700	910	840	24 x Ø37	39,5	430	700	706	661	304	640	650	550
800	1025	950	24 x Ø41	43,0	470	800	746	711	354	720	736	820
900	1125	1050	28 x Ø41	46,5	510	900	805	780	400	797	830	1060
1000	1255	1170	28 x Ø44	50,0	550	1000	875	863	460	887	923	1245
1200	1485	1390	32 x Ø50	57,0	630	1200	960	938	568	1055	1110	1810

**CONDITIONS DE SERVICE /
PRESSURE TEMPERATURE RATING**

PS max : 16 bar
T max : + 60 °C



Face à face suivant les normes EN 558-1 série 14 et DIN 3202 /1 série F4.
Face to face according to EN 558-1 serie 14 and DIN 3202 /1 serie F4.

Brides percées suivant les normes EN 1092-2, ISO2531 et DIN 2501: ISO PN16.
Flanges drilled according to EN 1092-2, ISO2531 and DIN 2501 : ISO PN16.

5	1	Joint / Gasket	EPDM	
4	1	Palier / Bushing	Bronze / Bronze	
3	2	Axe / Shaft	Inox / Stainless steel X20Cr13	
2	1	Clapet / Disc	Fonte GS/Ductile iron GGG50	
1	1	Corps/ Body	Fonte GS/Ductile iron GGG50	
Rep Pos	Nb Qty	Désignation Description	Matière Material	Remarque Remark

MODIF.	IN	AC	21/01/09	Création initiale	B				D			
	A				C				E			
Dessiné par Drawn by		AC		Vérifié par Approved by		JO		Client Customer		Affaire File Reference		
Titre Title		Clapet à papillon à brides Tilting type check valve ISO PN16 DN 100-1200		Echelle Scale		21/01/2009		No. Dessin Drawing Nb		CP 4240.doc		
Ind.												