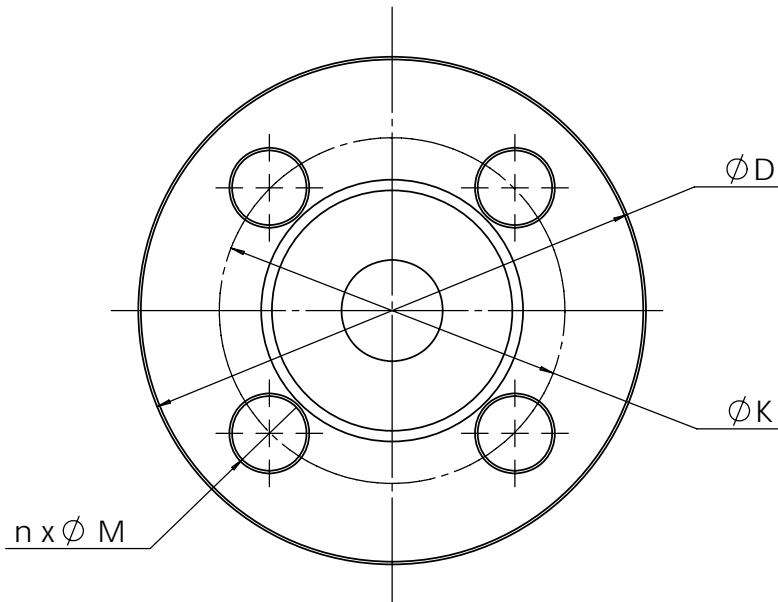
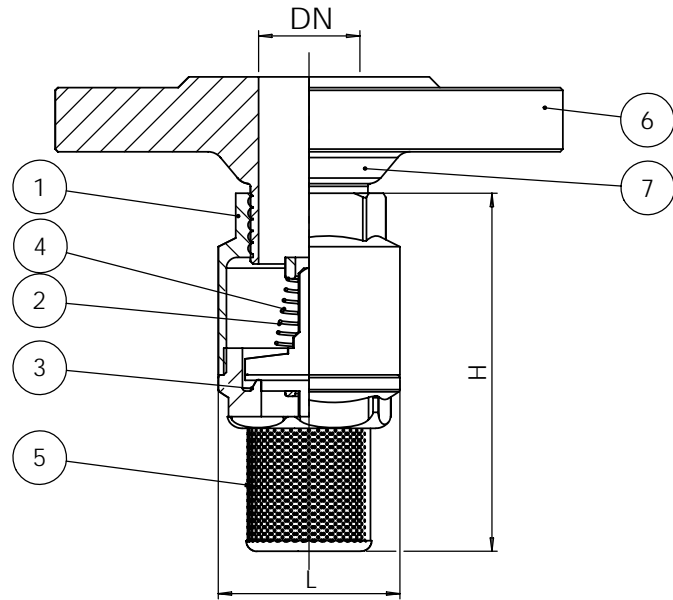


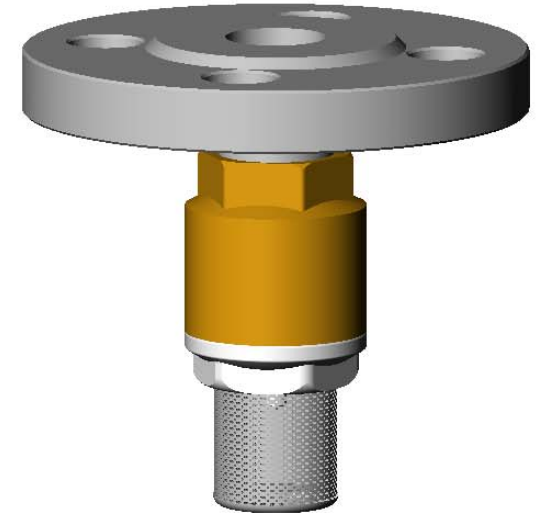
Ce document est la propriété exclusive de TECOFI. Toute communication ou reproduction de ce document, sous quelque forme que ce soit, et toute exploitation ou communication de son contenu sont interdites, sauf autorisation écrite expresse. Tout manquement à cette règle est illicite et expose son auteur au versement de dommages et intérêts. Tous droits réservés pour le cas de la délivrance d'un brevet, d'un modèle d'utilité ou d'un modèle de présentation. Les photographies et les illustrations techniques ne sont pas contractuelles. Les spécifications des produits présentés sont susceptibles de modifications sans avis préalable. Ils ne peuvent être invoqués, à aucun moment, par le client à l'encontre de TECOFI.

This document is the exclusive property of TECOFI. The reproduction, distribution and utilization of this document as well as the communication of its contents to others without express authorization are prohibited. Offenders will be held liable for the payment of damages. All rights reserved in the event of the grant of a patent, utility model or design. Photos and technical art works are not contractual. The specifications of the presented products are open to modifications without previous advice. They cannot be called, at any time, by the customer against TECOFI.



DN	H	L	ØD	ØK	n x ØM	Maille/ Mesh (mm)
Inch						
1/2"	69,5	34,5	95	65	4 x Ø14	1,2
3/4"	82,0	42,0	105	75	4 x Ø14	1,2
1"	91,5	47,5	115	85	4 x Ø14	1,2
1"1/4	103,0	59,5	140	100	4 x Ø18	1,2
1"1/2	119,0	71,0	150	110	4 x Ø18	1,2
2"	136,5	86,5	165	125	4 x Ø18	1,2
2"1/2	164,5	102,0	185	145	4 x Ø18	2,0
3"	184,5	125,0	200	160	4 x Ø18	2,0
4"	214,5	155,0	220	180	4 x Ø18	2,0

Bride percée suivant la norme EN 1092-1 ISO PN10.
Flange according to EN 1092-1 ISO PN10.



CONDITIONS DE SERVICE / PRESSURE TEMPERATURE RATING


T max : +100 °C

PS max : DN 1/2" - 1" : 10 bar
DN 1"1/4 - 2" : 8 bar
DN 2"1/2 - 4" : 6 bar

7	1	Bobine / Coil	Inox / Stainless steel	
6	1	Bride / Flanged	Acier / Steel	
5	2	Crépine / Strainer	Inox / Stainless steel	
4	1	Ressort / Spring	Inox / Stainless steel	
3	1	Chapeau / Bonnet	Laiton / Brass	
2	2	Clapet / Disc	Nylon/ Nylon	
1	1	Corps / Body	Laiton / Brass	

Rep. Pos.	Nb. Qty.	Désignation Description	Matière Material	Remarque Remark
-----------	----------	-------------------------	------------------	-----------------

MODIF.	A	Cotes mailles + conditions service et normes	C	E
	R	Mise à jour conditions de service et normes		F

		5, Impasse Pascal Z.I. - BP 177 69686 CHASSIEU FRANCE		Dessiné par Drawn by JO		Vérifié par Approved by JO		Client Customer		Affaire File Reference	
		Tel : +33 (0) 4 72 79 05 79 Fax : +33 (0) 4 78 90 19 19 E-mail : tecofi@tecofi.fr Web : www.tecofi.fr		Clapet de pied crépine à bride Flanged type foot check valve DN 1/2"-4" ISO PN10				Echelle Scale		Date Date 28/12/2005	
								No. Dessin Drawing Nb CC 3240.doc		Ind. B	