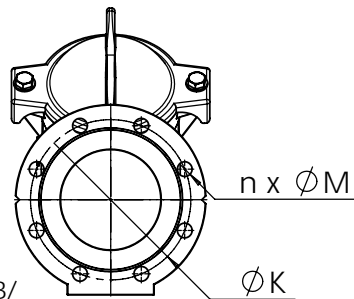
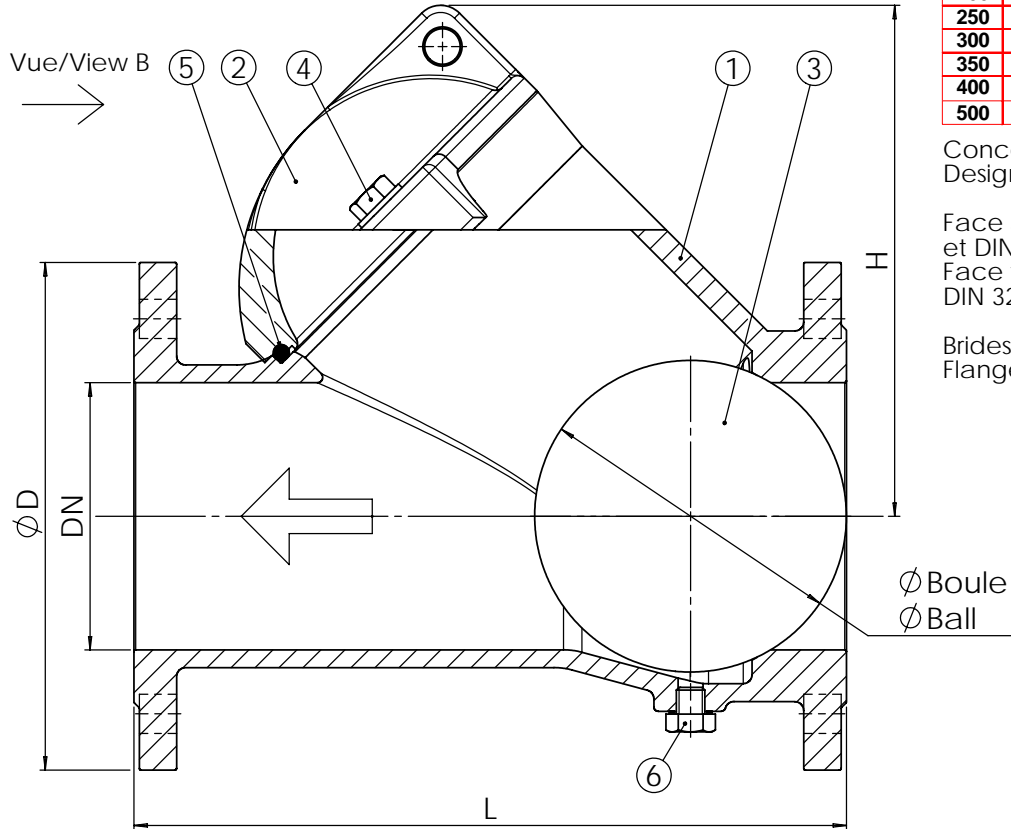


Ce document est la propriété exclusive de TECOFI. Toute communication ou reproduction de ce document, sous quelque forme que ce soit, et toute exploitation ou communication de son contenu sont interdites, sauf autorisation écrite expresse. Tout manquement à cette règle est illicite et expose son auteur au versement de dommages et intérêts. Tous droits réservés pour le cas de la délivrance d'un brevet, d'un modèle d'utilité ou d'un modèle de présentation. Les photographies et les illustrations techniques ne sont pas contractuelles. Les spécifications des produits présentés sont susceptibles de modifications sans avis préalable. Ils ne peuvent être invoqués, à aucun moment, par le client à l'encontre de TECOFI.

This document is the exclusive property of TECOFI. The reproduction, distribution and utilization of this document as well as the communication of its contents to others without express authorization are prohibited. Offenders will be held liable for the payment of damages. All rights reserved in the event of the grant of a patent, utility model or design. Photos and technical art works are not contractual. The specifications of the presented products are open to modifications without previous advice. They cannot be called, at any time, by the customer against TECOFI.

Produit conforme à la Directive Européenne "Equipements sous pression" N° 97/23/CE, fluides catégorie III module H. (DN 40-300)  
Product in accordance to "Pressure equipment" European Directive N° 97/23/EC, fluids category III module H. (DN 40-300)



**CONDITIONS DE SERVICE /  
PRESSURE TEMPERATURE RATING**

PS max : 10 bar  
T min : - 10 °C  
T max : + 80 °C

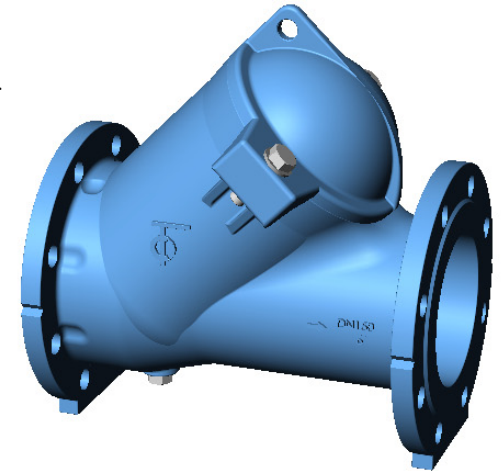
Suivant vue B/  
Following view B

DN		L	H	Ø D	Ø K	n x Ø M	Ø Boule Ø Ball	Joint / O Ring Ø int. x Ø tore/torus	Pression mini d'ouverture Minimum pressure opening (mbar)	Poids Weight (kg)
mm	inch									
40	1 1/2"	180	113	150	110	4 x Ø19	50	Ø59,7 x Ø5,3	6,9	6,32
50	2"	200	145	165	125	4 x Ø18,5	60	Ø68,4 x Ø5,3	12,6	9,26
65	2 1/2"	240	169	185	145	4 x Ø18,5	95	Ø105,4 x Ø5,3	20,5	15,10
80	3"	260	169	200	160	8 x Ø18,5	95	Ø105,4 x Ø5,3	12,0	15,82
100	4"	300	211	220	180	8 x Ø18	120	Ø133,6 x Ø5,7	16,0	24,46
125	5"	350	275	250	210	8 x Ø18	175	Ø188,6 x Ø5,7	41,6	38
150	6"	400	294	285	240	8 x Ø22	175	Ø188,6 x Ø5,7	25,7	48
200	8"	500	395	340	295	8 x Ø22	240	Ø257,8 x Ø8,6	26,7	90
250	10"	600	482	400	350	12 x Ø22	300	Ø317,8 x Ø8,6	32,5	145
300	12"	700	573	455	400	12 x Ø22	360	Ø382,8 x Ø8,6	35,7	230
350	14"	800	580	505	460	16 x Ø23	-	-	54,2	290
400	16"	900	730	565	515	16 x Ø26	-	-	64,0	450
500	18"	1100	1200	670	620	20 x Ø26	-	-	-	672

Conception suivant la norme NF EN 12334.  
Design according to NF EN 12334.

Face à face suivant les normes EN 558-1 série 48 et DIN 3202/1 série F6.  
Face to face according to EN 558-1 serie 48 and DIN 3202/1 serie F6.

Brides percées suivant la norme EN 1092-2 : ISO PN10.  
Flanges drilled according to EN 1092-2 : ISO PN10 .



Rep. Pos.	Nb. Qty.	Désignation Description	Matière Material	Remarque Remark
6	1	Bouchon de dégazage / Degassing plug	Inox / Stainless steel	Uniquement sur DN 40-300 / Only for DN 40-300
5	1	Joint / O ring	Nitrile / Nitril	
4	2 - 4	Boulon / Bolt	Inox / Stainless steel	
3	1	Boule / Ball	Acier revêtu nitrile / Nitril coated steel	
2	1	Chapeau / Cover	Fonte ductile / Ductile iron EN-GJS-400-15	
1	1	Corps / Body	Fonte ductile / Ductile iron EN-GJS-400-15	Peinture époxy / Oven baked epoxy 150 µm – RAL 5019

MODIF. JO 21/11/02	Mise en conformité PED	JO 09/12/05	Rajout purge et modif brides	AC 25/06/08	Pression mini ouverture
GM 10/03/03	Modif des poids + normes	JO 23/10/06	Modif FAF + ajout D. boule	JO 23/10/08	MAJ DN 350-400
Dessiné par Drawn by		JO	Vérifié par Approved by	JO	Client Customer
Titre Title		Clapet à boule à brides / Flanged ball check valve DN 40-500 PN10			Echelle Scale
Date Date		23/10/2008			No. Dessin Drawing Nb
Inclure Include		CBL 3240.doc			Inclure Include