

Ce document est la propriété exclusive de TECOFI. Toute communication ou reproduction de ce document, sous quelque forme que ce soit, et toute exploitation ou communication de son contenu sont interdites, sauf autorisation écrite expresse. Tout manquement à cette règle est illicite et expose son auteur au versement de dommages et intérêts. Tous droits réservés pour le cas de la délivrance d'un brevet, d'un modèle d'utilité ou d'un modèle de présentation. Les photographies et les illustrations techniques ne sont pas contractuelles. Les spécifications des produits présentés sont susceptibles de modifications sans avis préalable. Ils ne peuvent être invoqués, à aucun moment, par le client à l'encontre de TECOFI.

This document is the exclusive property of TECOFI. The reproduction, distribution and utilization of this document as well as the communication of its contents to others without express authorization are prohibited. Offenders will be held liable for the payment of damages. All rights reserved in the event of the grant of a patent, utility model or design. Photos and technical art works are not contractual. The specifications of the presented products are open to modifications without previous advice. They cannot be called, at any time, by the customer against TECOFI.

Horizontal

Pour un montage horizontal, l'axe du clapet doit être vertical.

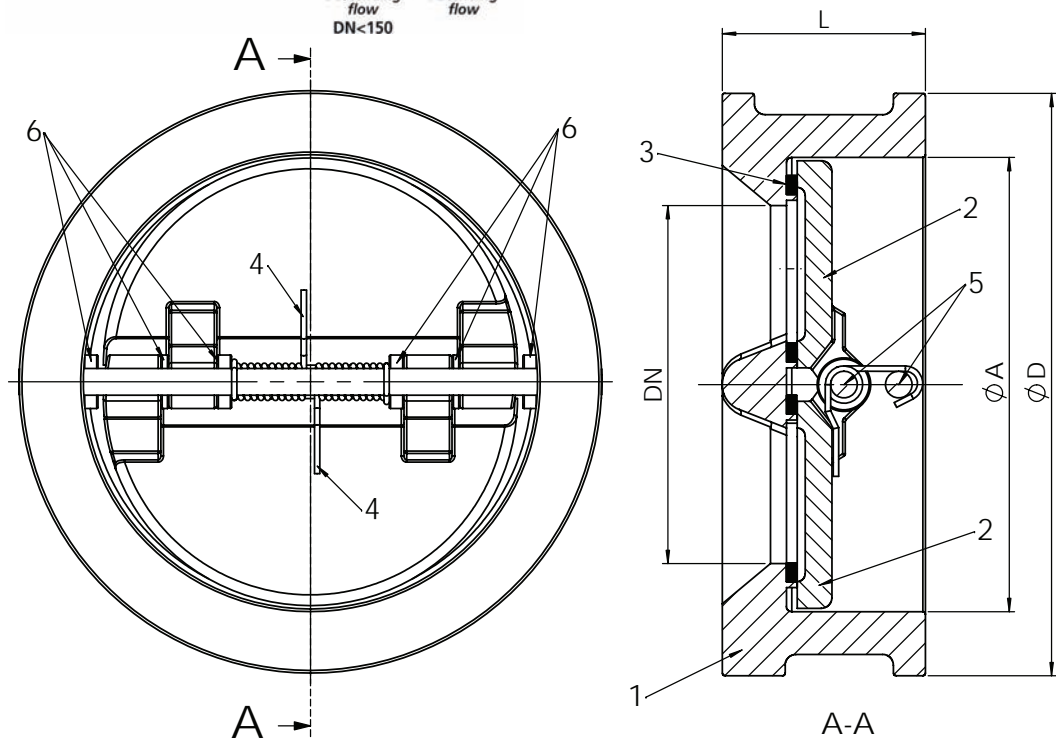
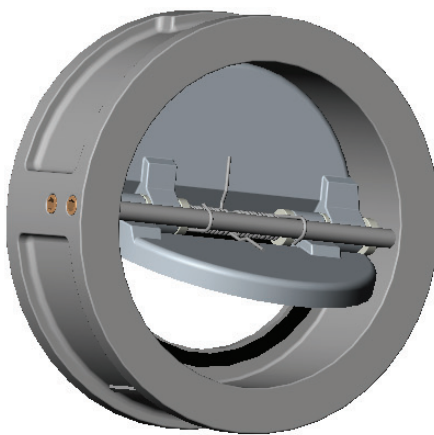
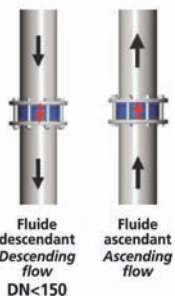
For assembling in horizontal position, check axis as to be placed in vertical position.



Vertical

Pour un montage vertical, le sens d'ouverture des battants du clapet doit correspondre à la direction du fluide.

To be assembled in vertical position the opening direction of the plates has to be in accordance to the direction of the fluid.



CONDITIONS DE SERVICE / PRESSURE TEMPERATURE RATING

PS max : 16 bar
T max : + 120 °C

DN		L	Ø A	Ø D	Pression mini pour ouverture / Minimum opening pressure (mbar)	Weight (kg)
mm	inch					
50	2"	54*	60	109	32,8	2,0
65	2"1/2	54*	73	129	31,2	3,0
80	3"	57*	89	144	29,1	4,0
100	4"	64	114	164	24,7	5,0
125	5"	70	141	194	22,2	7,0
150	6"	76	168	220	20,0	9,0
200	8"	89	-	275	15,8	15
250	10"	114	-	330	14,6	25
300	12"	114	-	380	13,2	34
350	14"	127	-	440	12,0	53
400	16"	140	-	491	11,1	68
450	18"	152	-	556	10,0	98
500	20"	152	-	620	9,2	115
600	24"	178	-	737	8,1	175
700	28"	229	-	807	7,8	258
800	32"	241	-	914	7,2	340

* DN 50-65-80 : Face à/to face EN 558-1 serie 50.

Face à face : NF EN 558-1 serie 16 tab 11.

Face to face : NF EN 558-1 : 1995 serie 16 tab 11.

Montage entre-bridés / Wafer type :

PN10/16 suivant la norme EN 1092-1 /

PN10/16 in accordance to standard EN 1092-1.

Portée de joint / Raised face : EN 1092-1.

6	6	Rondelle / Washer	Inox / Stainless steel AISI 316	
5	2	Axe / Stem	Inox / Stainless steel AISI 316	
4	2	Ressort / Spring	Inox / Stainless steel AISI 316	
3	2	Joint / Gasket	FPM (Type Viton®) (DN 50-200) NBR (DN 250-400)	
2	2	Battant / Plate	Inox / Stainless steel AISI 316	
1	1	Corps / Body	Inox / Stainless steel AISI 316	

Rep. Pos.	Nb. Qty.	Designation	Description	Matière	Material	Remarque	Remark
MODIF.	A	Modif données		Mise à jour de la gamme		E	
	R	Mise à jour du cartouche				F	
		Dessiné par / Drawn by		JO	Vérifié par / Approved by	JO	Client Customer
		Titre / Title		Clapet à double battant entre brides / Wafer type dual plate check valve			Echelle / Scale
		5, Impasse Pascal / Z.I. - BP 177 / 69686 CHASSIEU / FRANCE					Date / Date
		Tel : +33 (0) 4 72 79 05 79 / Fax : +33 (0) 4 78 90 19 19 / E-mail : sales@tecofi.fr / Web : www.tecofi.fr					06/02/2008
		ISO 9001					No. Dessin / Drawing Nb
							CB 6442.doc
							Ind.
							C