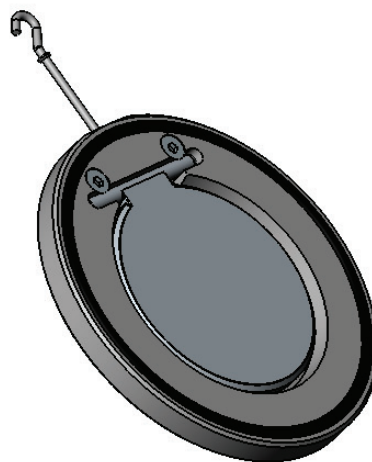
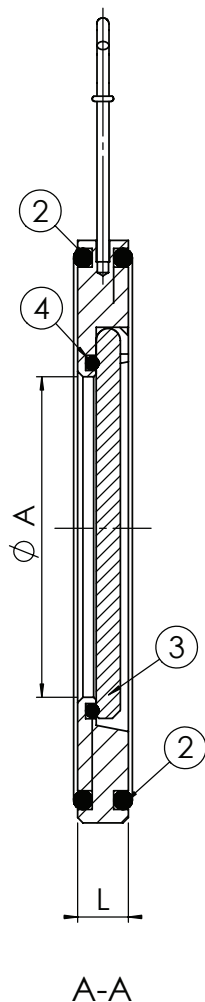
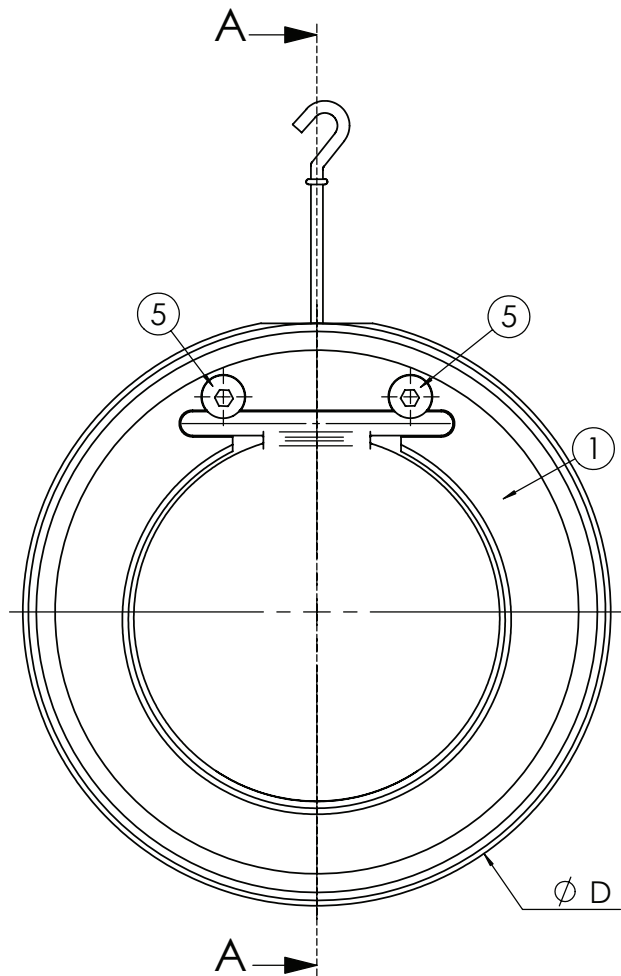


Ce document est la propriété exclusive de TECOFI. Toute communication ou reproduction de ce document, sous quelque forme que ce soit, et toute exploitation ou communication de son contenu sont interdites, sauf autorisation écrite expresse. Tout manquement à cette règle est illicite et expose son auteur au versement de dommages et intérêts. Tous droits réservés pour le cas de la délivrance d'un brevet, d'un modèle d'utilité ou d'un modèle de présentation. Les photographies et les illustrations techniques ne sont pas contractuelles. Les spécifications des produits présentés sont susceptibles de modifications sans avis préalable. Ils ne peuvent être invoqués, à aucun moment, par le client à l'encontre de TECOFI.

This document is the exclusive property of TECOFI. The reproduction, distribution and utilization of this document as well as the communication of its contents to others without express authorization are prohibited. Offenders will be held liable for the payment of damages. All rights reserved in the event of the grant of a patent, utility model or design. Photos and technical art works are not contractual. The specifications of the presented products are open to modifications without previous advice. They cannot be called, at any time, by the customer against TECOFI.

DN 40-300 :
Produit conforme à la Directive européenne
"Equipements sous pression" N° 97/23/CE :
fluides catégorie III module H.
Product in accordance to european directive
"Pressure equipments" N° 97/23/CE:
fluids category III module H.



DN	L	Ø A	Ø D	Poids / Weight (kg)
040 - 1" 1/2	16	25	94	0,7
050 - 2"	16	32	109	1,0
065 - 2.5"	16	45	129	1,3
080 - 3"	16	56	144	1,7
100 - 4"	16	75	164	2,1
125 - 5"	16	95	195	3,2
150 - 6"	19	120	221	4,9
200 - 8"	22	160	276	11,5
250 - 10"	32	200	330	15,5
300 - 12"	38	240	380	26,0
350 - 14"	38	280	440	38,0
400 - 16"	48	316	491	56,0
450 - 18"	48	365	541	66,0
500 - 20"	58	410	596	107
600 - 24"	68	490	698	158
700 - 28"	76	595	813	235
800 - 32"	89	690	920	364
900 - 36"	95	715	1010	492
1000 - 40"	118	825	1127	682

Conception suivant la norme NF EN 14341.
Design according to NF EN 14341.

Face à face suivant les normes NFE 29-377 tableau 2 série FR, excepté DN200 : série FR variante ISO PN16.
Face to face according to NFE 29-377 table 2 serie FR, excepted DN200 : serie FR variant ISO PN16.

Montage entre-brides PN16. / Wafer type ISO PN16.

5	2	Vis / Screw	A2 Classe C70	
4	1	Joint / O-Ring	FPM (Type Viton®)	Options : EPDM, Nitrile, Silicone
3	1	Clapet / Disc	Inox / Stainless steel X5CrNiMo 17-12-2	NF EN 10028-7
2	2	Joint / O-Ring	FPM (Type Viton®)	Options : EPDM, Nitrile, Silicone
1	1	Corps / Body	Inox / Stainless steel X5CrNiMo 17-12-2	NF EN 10028-7

Rep. Pos.	Nb. Qty.	Designation Description	Matière Material	Remarque Remark
MODIF.		Mise en conformité PED + Anglais	Modification données	MAJ norme matière
		Conformité PED + modif tableau	MAJ cartouche + oring	F
Dessiné par Drawn by		JO		Client Customer
Titre Title		Vérifié par Approved by		Affaire File Reference
Clapet anti-retour à simple battant entre-brides Wafer type swing check valve DN 40 - 1000 PN16		Echelle Scale	Date Date	
No. Dessin Drawing Nb		CB 6441.doc		Ind. E

CONDITIONS DE SERVICE /
PRESSURE TEMPERATURE RATING

PS max : 16 bar
T max : + 170 °C



5, Impasse Pascal
Z.I. - BP 177
69686 CHASSIEU
FRANCE



Tel : +33 (0) 4 72 79 05 79
Fax : +33 (0) 4 78 90 19 19
E-mail : sales@tecofi.fr
Web : www.tecofi.fr