

Ce document est la propriété exclusive de TECOFI. Toute communication ou reproduction de ce document, sous quelque forme que ce soit, et toute exploitation ou communication de son contenu sont interdites, sauf autorisation écrite expresse. Tout manquement à cette règle est illicite et expose son auteur au versement de dommages et intérêts. Tous droits réservés pour le cas de la délivrance d'un brevet, d'un modèle d'utilité ou d'un modèle de présentation. Les photographies et les illustrations techniques ne sont pas contractuelles. Les spécifications des produits présentés sont susceptibles de modifications sans avis préalable. Ils ne peuvent être invoqués, à aucun moment, par le client à l'encontre de TECOFI.

This document is the exclusive property of TECOFI. The reproduction, distribution and utilization of this document as well as the communication of its contents to others without express authorization are prohibited. Offenders will be held liable for the payment of damages. All rights reserved in the event of the grant of a patent, utility model or design. Photos and technical art works are not contractual. The specifications of the presented products are open to modifications without previous advice. They cannot be called, at any time, by the customer against TECOFI.

Horizontal

Pour un montage horizontal, l'axe du clapet doit être vertical.

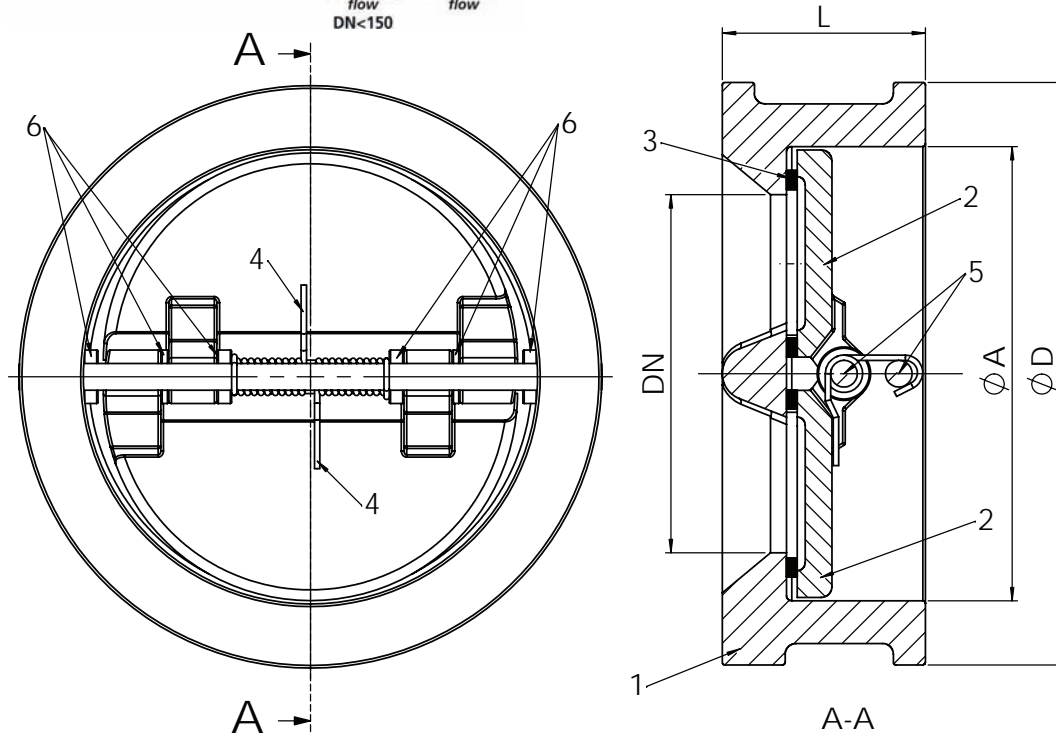
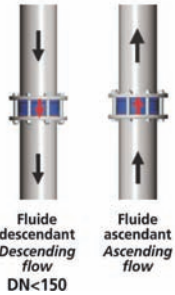
For assembling in horizontal position, check axis as to be placed in vertical position.



Vertical

Pour un montage vertical, le sens d'ouverture des battants du clapet doit correspondre à la direction du fluide.

To be assembled in vertical position the opening direction of the plates has to be in accordance to the direction of the fluid.



Pression minimum pour ouverture / Minimum opening pressure (mbar)										
DN	40	50	65	80	100	125	150	200	250	300
mbar	42	42	42	38	30	25	25	18	18	16

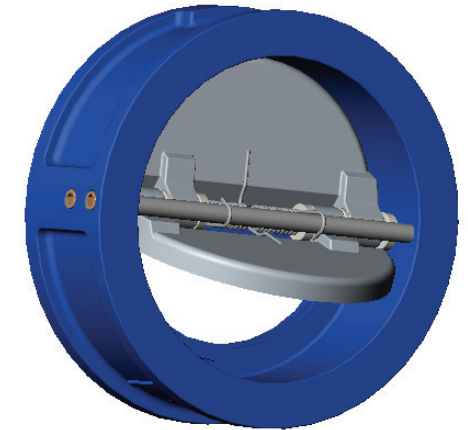
DN	40	50	65	80	100	125	150	200	250	300
L	43	43	46	64	64	70	76	89	114	114
ØA	65	65	80	94	117	145	170	224	265	310
ØD	92	107	127	142	168	194	224	284	341	401
Poids / Weight (kg)	1.9	2.2	3.3	4.3	6.6	10.9	12.9	20.1	31.4	50.0

Conception suivant la norme NF EN 12334 et NF EN 14341.
Design according to NF EN 12334 and NF EN 14341.

Face à face : NF EN 558-1 serie 16 tab 11 sauf pour le DN40 (l'écartement du DN40 est identique au DN50).

Face to face : NF EN 558-1 : 1995 serie 16 tab 11 except for DN40 (face to face of DN40 same as DN50).

Portée de joint / Raised face : EN 1092-2.



CONDITIONS DE SERVICE / PRESSURE TEMPERATURE RATING

PS max : 25 bar
T max : + 130 °C

Produit conforme à la Directive européenne "Equipements sous pression" N° 97/23/CE : fluides catégorie III module H.
Product in accordance to european directive "Pressure equipments" N° 97/23/CE: fluids category III modulate H.

Rep. Pos.	Nb. Qty.	Designation	Description	Matière	Material	Remarque	Remark
6	6	Rondelle / Washer		PTFE			
5	2	Axe / Stem		Inox / Stainless steel			
4	2	Ressort / Spring		Inox / Stainless steel			
3	2	Joint / Gasket		EPDM			
2	2	Battant / Plate		EN-GJS-400-15	(fonte ductile / Ductile iron)		Chromé / Chrome plated
1	1	Corps / Body		EN-GJS-400-15	(fonte ductile / Ductile iron)		

<table border="1"> <tr> <td>Rep. Pos.</td> <td>Nb. Qty.</td> <td>Designation</td> <td>Description</td> <td>Matière</td> <td>Material</td> <td>Remarque</td> <td>Remark</td> </tr> <tr> <td>MODIF.</td> <td>A</td> <td>Mise à jour du cartouche</td> <td></td> <td>C</td> <td></td> <td></td> <td></td> </tr> <tr> <td></td> <td>B</td> <td></td> <td></td> <td>D</td> <td></td> <td></td> <td></td> </tr> </table>	Rep. Pos.	Nb. Qty.	Designation	Description	Matière	Material	Remarque	Remark	MODIF.	A	Mise à jour du cartouche		C					B			D				<table border="1"> <tr> <td>Dessiné par / Drawn by</td> <td>CV</td> <td>Vérifié par / Approved by</td> <td>JO</td> <td>Client / Customer</td> <td>Affaire / File Reference</td> </tr> <tr> <td colspan="2"> </td> <td colspan="2"> 5, Impasse Pascal Z.I. - BP 177 69686 CHASSIEU FRANCE </td> <td colspan="2"></td> </tr> <tr> <td colspan="2"> </td> <td colspan="2"> Titre / Title Clapet à double battant entre brides Wafer type dual plate check valve DN 40 - 300 ISO PN25 </td> <td colspan="2"> Echelle / Scale 10/05/2007 </td> </tr> <tr> <td colspan="2"></td> <td colspan="2"></td> <td colspan="2"> No. Dessin / Drawing Nb CB 4450.doc </td> </tr> <tr> <td colspan="2"></td> <td colspan="2"></td> <td colspan="2"> Ind. A </td> </tr> </table>	Dessiné par / Drawn by	CV	Vérifié par / Approved by	JO	Client / Customer	Affaire / File Reference			5, Impasse Pascal Z.I. - BP 177 69686 CHASSIEU FRANCE						Titre / Title Clapet à double battant entre brides Wafer type dual plate check valve DN 40 - 300 ISO PN25		Echelle / Scale 10/05/2007						No. Dessin / Drawing Nb CB 4450.doc						Ind. A	
Rep. Pos.	Nb. Qty.	Designation	Description	Matière	Material	Remarque	Remark																																																
MODIF.	A	Mise à jour du cartouche		C																																																			
	B			D																																																			
Dessiné par / Drawn by	CV	Vérifié par / Approved by	JO	Client / Customer	Affaire / File Reference																																																		
		5, Impasse Pascal Z.I. - BP 177 69686 CHASSIEU FRANCE																																																					
		Titre / Title Clapet à double battant entre brides Wafer type dual plate check valve DN 40 - 300 ISO PN25		Echelle / Scale 10/05/2007																																																			
				No. Dessin / Drawing Nb CB 4450.doc																																																			
				Ind. A																																																			