

Ce document est la propriété exclusive de TECOFI. Toute communication ou reproduction de ce document, sous quelque forme que ce soit, et toute exploitation ou communication de son contenu sont interdites, sauf autorisation écrite expresse. Tout manquement à cette règle est illicite et expose son auteur au versement de dommages et intérêts. Tous droits réservés pour le cas de la délivrance d'un brevet, d'un modèle d'utilité ou d'un modèle de présentation. Les photographies et les illustrations techniques ne sont pas contractuelles. Les spécifications des produits présentés sont susceptibles de modifications sans avis préalable. Ils ne peuvent être invoqués, à aucun moment, par le client à l'encontre de TECOFI.

This document is the exclusive property of TECOFI. The reproduction, distribution and utilization of this document as well as the communication of its contents to others without express authorization are prohibited. Offenders will be held liable for the payment of damages. All rights reserved in the event of the grant of a patent, utility model or design. Photos and technical art works are not contractual. The specifications of the presented products are open to modifications without previous advice. They cannot be called, at any time, by the customer against TECOFI.

DN	40	50	65	80	100	125	150	200	250	300	350	400	450	500	600	700	800
L	43	43	46	64	64	70	76	89	114	114	127	140	152	152	178	229	241
ØD	90	107	127	142	162	192	218	273	328	378	438	489	555	594	690	800	930
ØD1	65	65	80	94	117	145	170	224	265	310	360	410	450	505	624	720	825
Poids / Weight (kg)	1,2	1,5	2,4	3,6	5,7	7,3	9	17	26	42	55	75	107	111	172	219	314

Horizontal

Pour un montage horizontal, l'axe du clapet doit être vertical.

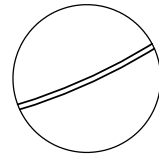
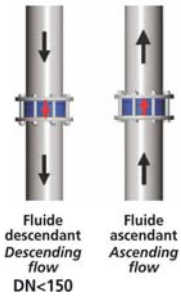
For assembling in horizontal position, check axis as to be placed in vertical position.



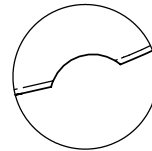
Vertical

Pour un montage vertical, le sens d'ouverture des battants du clapet doit correspondre à la direction du fluide.

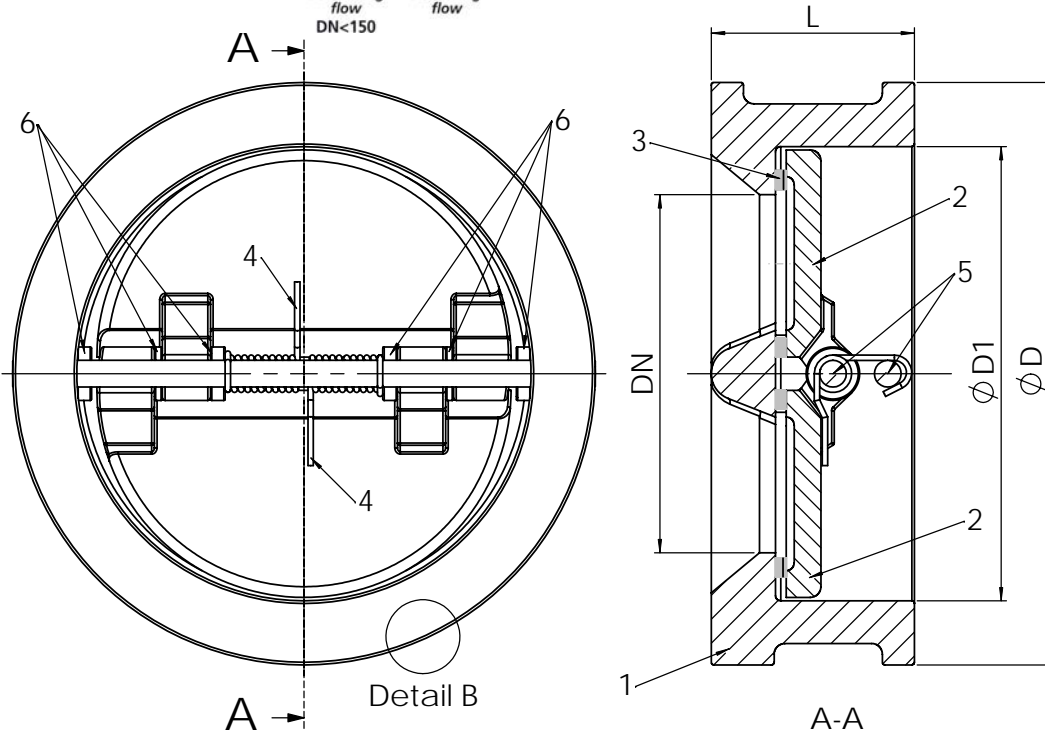
To be assembled in vertical position the opening direction of the plates has to be in accordance to the direction of the fluid.



Detail B (DN40-500)



Detail B (DN 600-800)

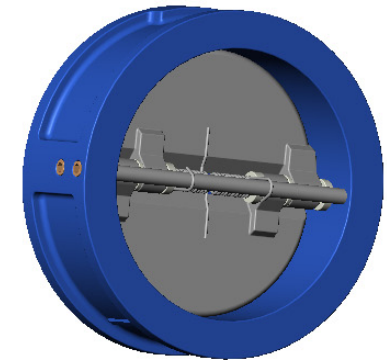


Conception suivant la norme NF EN 12334 et NF EN 14341.
Design according to NF EN 12334 and NF EN 14341.

Face à face : EN 558-1 série 16 sauf pour le DN40 /
Face to face : EN 558-1 serie 16 except for DN40.

Montage entre-brides / Wafer type : EN 1092-2
DN 40-400 : PN 10/16
DN 450-800 : PN 16

Portée de joint / Raised face : EN 1092-2.



**CONDITIONS DE SERVICE /
PRESSURE TEMPERATURE RATING**

PS max : 16 bar
T max : + 110 °C

Produit conforme à la Directive européenne "Equipements sous pression"
N° 97/23/CE : fluides catégorie III module H. (Gamme du DN 40-300)
Product in accordance to european directive "Pressure equipments"
N° 97/23/CE: fluids category III modulate H. (Range DN40-300)

6	6	Rondelle / Washer	PTFE	
5	2	Axe / Stem	Inox / Stainless steel	
4	2	Ressort / Spring	Inox / Stainless steel	
3	2	Joint / Gasket	EPDM	Option : Nitrile / Nitril
2	2	Battant / Plate	EN-GJS-400-15	Chromé / Chrome plated
1	1	Corps / Body	EN-GJL-250 (Fonte/Cast iron)	NF EN 1561

Rep. Pos.	Nb. Qty.	Designation	Description	Matière	Material	Remarque	Remark

Rajout DN 40 dans tableau de valeurs
 Rajout pression mini ouverture DN40
 Rajout DN800
 MAJ cartouche
 Mise à jour des dimensions + ends
 Rajout détail B

Dessiné par **JO** / Vérifié par **JO** / Client **Customer** / Affaire **File Reference**
TECOFI FRANCE
 5, Impasse Pascal
 Z.I. - BP 177
 69686 CHASSIEU
 FRANCE
 Tel : +33 (0) 4 72 79 05 79
 Fax : +33 (0) 4 78 90 19 19
 E-mail : sales@tecofi.fr
 Web : www.tecofi.fr

Titre **Clapet à double battant entre brides**
 Wafer type dual plate check valve
 DN 40 - 800 PN16

Echelle **Scale** / Date **Date**
 12/06/2009
 No. Dessin **Drawing Nb**
 CB 3440.doc
 Ind. **L**

Pression minimum pour ouverture / Minimum opening pressure (bar)

DN	40	50	65	80	100	125	150	200	250	300	350	400	450	500	600	700	800
bar	2,88	3,6	4,32	2,52	2,116	3,6	2,88	3,24	4,68	3,6	4,32	4,32	3,6	5,76	5,4	5,76	6,12