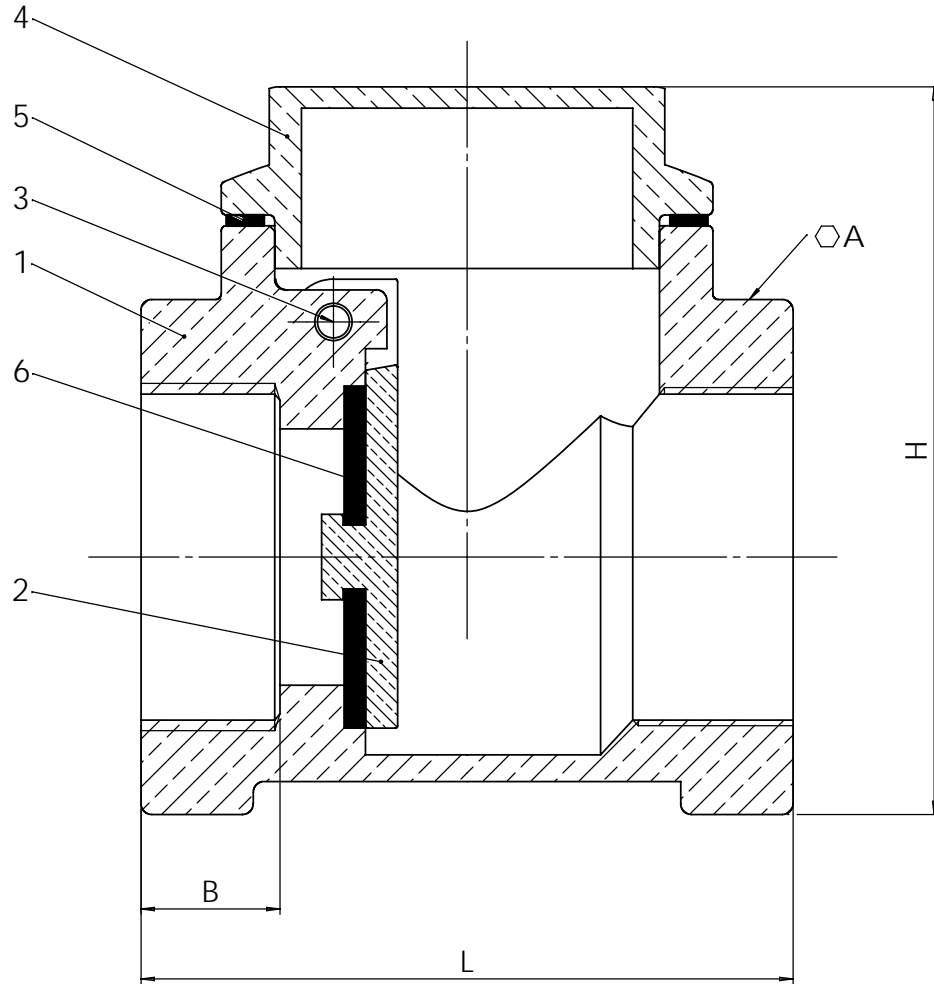


Ce document est la propriété exclusive de TECOFI. Toute communication ou reproduction de ce document, sous quelque forme que ce soit, et toute exploitation ou communication de son contenu sont interdites, sauf autorisation écrite expresse. Tout manquement à cette règle est illicite et expose son auteur au versement de dommages et intérêts. Tous droits réservés pour le cas de la délivrance d'un brevet, d'un modèle d'utilité ou d'un modèle de présentation. Les photographies et les illustrations techniques ne sont pas contractuelles. Les spécifications des produits présentés sont susceptibles de modifications sans avis préalable. Ils ne peuvent être invoqués, à aucun moment, par le client à l'encontre de TECOFI.

This document is the exclusive property of TECOFI. The reproduction, distribution and utilization of this document as well as the communication of its contents to others without express authorization are prohibited. Offenders will be held liable for the payment of damages. All rights reserved in the event of the grant of a patent, utility model or design. Photos and technical art works are not contractual. The specifications of the presented products are open to modifications without previous advice. They cannot be called, at any time, by the customer against TECOFI.

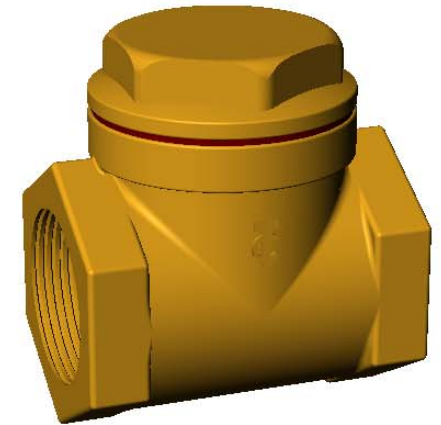


**CONDITIONS DE SERVICE /  
PRESSURE TEMPERATURE RATING**

PS max : 20 bar  
T max : + 80 °C

DN		L	H	A	B	Poids / Weight (kg)
mm	inch					
15	1/2"	46	33	27	9.2	0.16
20	3/4"	57	37	32	10	0.23
25	1"	64	44	40	11.4	0.27
32	1"1/4	73	50	48	11.5	0.55
40	1"1/2	81.5	56	55	11.7	0.79
50	2"	96.5	64	66	13.2	1.13

Tarudage gaz suivant la norme ISO 228-1.  
BSP threaded according to standard ISO 228-1.



6	1	Joint / Gasket		Nitrile / NBR			
5	1	Joint / Gasket		Fibre / Fiber			
4	1	Couvercle / Cover		Bronze			
3	1	Axe / Stem		Bronze			
2	1	Clapet / Disc		Bronze			
1	1	Corps / body		Bronze			
Rep. Pos.	Nb. Qty.	Designation	Description	Matière	Material	Remarque	Remark

MODIF.	A	Ajout joint sur battant	C		E			
	R	MAJ tableau dimensionnel	D		F			
		5, Impasse Pascal Z.I. - BP 177 69686 CHASSIEU FRANCE	Dessiné par Drawn by	JO	Vérifié par Approved by	JO	Client Customer	Affaire File Reference
				Titre Title		Echelle Scale		Date Date
				Clapet de retenue à battant taraudé gaz BSP threaded type swing check valve CB 2143 PN 20		27/12/2005		
				No. Dessin Drawing Nb		Ind.		
				CB 2143.doc		B		