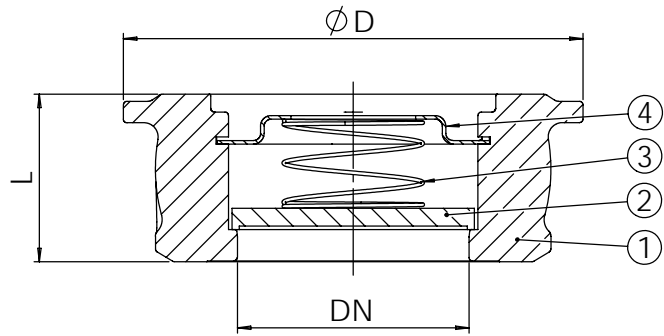
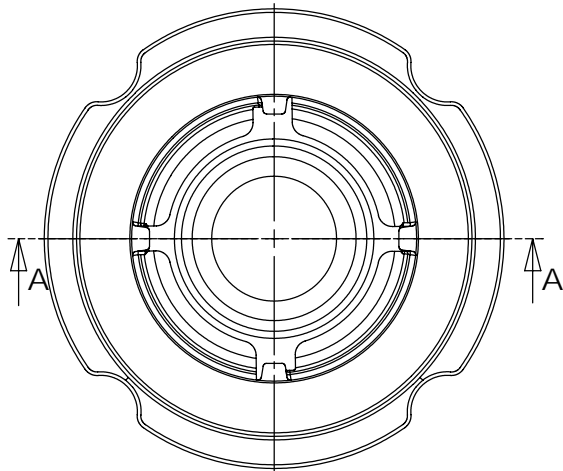


Ce document est la propriété exclusive de TECOFI. Toute communication ou reproduction de ce document, sous quelque forme que ce soit, et toute exploitation ou communication de son contenu sont interdites, sauf autorisation écrite expresse. Tout manquement à cette règle est illicite et expose son auteur au versement de dommages et intérêts. Tous droits réservés pour le cas de la délivrance d'un brevet, d'un modèle d'utilité ou d'un modèle de présentation. Les photographies et les illustrations techniques ne sont pas contractuelles. Les spécifications des produits présentés sont susceptibles de modifications sans avis préalable. Ils ne peuvent être invoqués, à aucun moment, par le client à l'encontre de TECOFI.

This document is the exclusive property of TECOFI. The reproduction, distribution and utilization of this document as well as the communication of its contents to others without express authorization are prohibited. Offenders will be held liable for the payment of damages. All rights reserved in the event of the grant of a patent, utility model or design. Photos and technical art works are not contractual. The specifications of the presented products are open to modifications without previous advice. They cannot be called, at any time, by the customer against TECOFI.



A-A



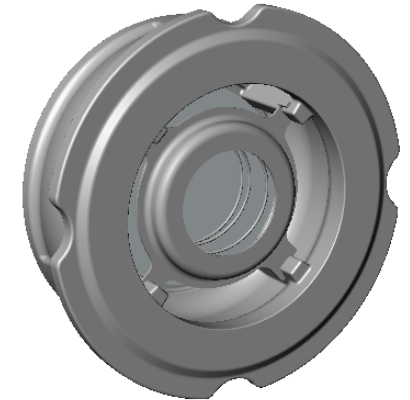
**CONDITIONS DE SERVICE /  
PRESSURE TEMPERATURE RATING**

PS max : 40 bar  
T mini : - 10°C  
T max : + 350°C

DN	15	20	25	32	40	50	65	80	100	125	150	200
L	16	19	22	28	32	40	46	50	60	90	106	140
Ø D	36	46	57	67	81	93	113,5	128,3	153	192	224	284
Poids / Weight (kg)	0,10	0,17	0,25	0,46	0,60	1,05	1,40	1,76	2,90	8,55	12,70	30,00

Raccordement entre-brides ISO PN16/25/40 EN 1092-1 - DIN 2501 - BS4504 - ASA B16.1 Classe 125 FF.  
Between flanges ISO PN16/25/40 EN 1092-1 - DIN 2501 - BS4504 - ASA B16.1 Class 125 FF.

Encombrement suivant les normes EN 558-1 serie de base 49 - DIN 3202/3 série K4.  
Face to face following standards EN 558-1 serie 49 - DIN 3202/3 serie K4.



4	1	Butée de ressort / Stop spring	Inox / Stainless steel AISI 316				
3	1	Ressort / Spring	Inox / Stainless steel				
2	1	Clapet / Disc	Inox / SS GX5CrNiMo 19-11-2 Inox / SS GX5CrNi 19-10	DN 15-100 DN 125-200			
1	1	Corps / Body	Inox / SS GX5CrNiMo 19-11-2 Inox / SS GX5CrNi 19-10	DN 15-100 DN 125-200			
Rep. Pos.	Nb. Qty	Désignation	Description	Matière	Material	Remarque	Remark
MODIF		MAJ dimensions	C				
		AC/26/06/2008	Correction DN	D			
Dessiné par Drawn by		AC		Vérifié par Approved by		JO	
Titre Title		Clapet axial entre brides / Wafer type axial check valve				Echelle Scale	
		DN 15-200 PN 16/25/40				Date Date	
						26/06/2008	
						No. Dessin Drawing Nb	
						CA 6460.doc	
						Ind.	
						B	

