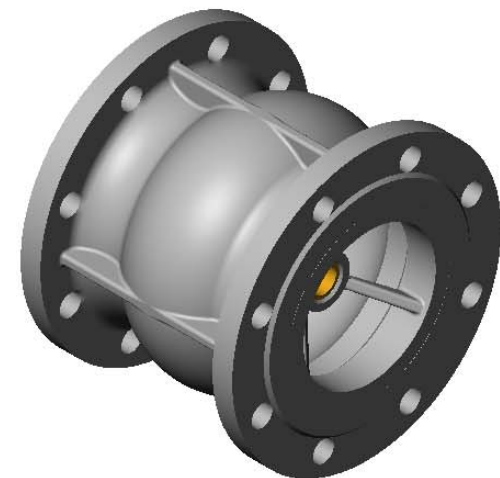
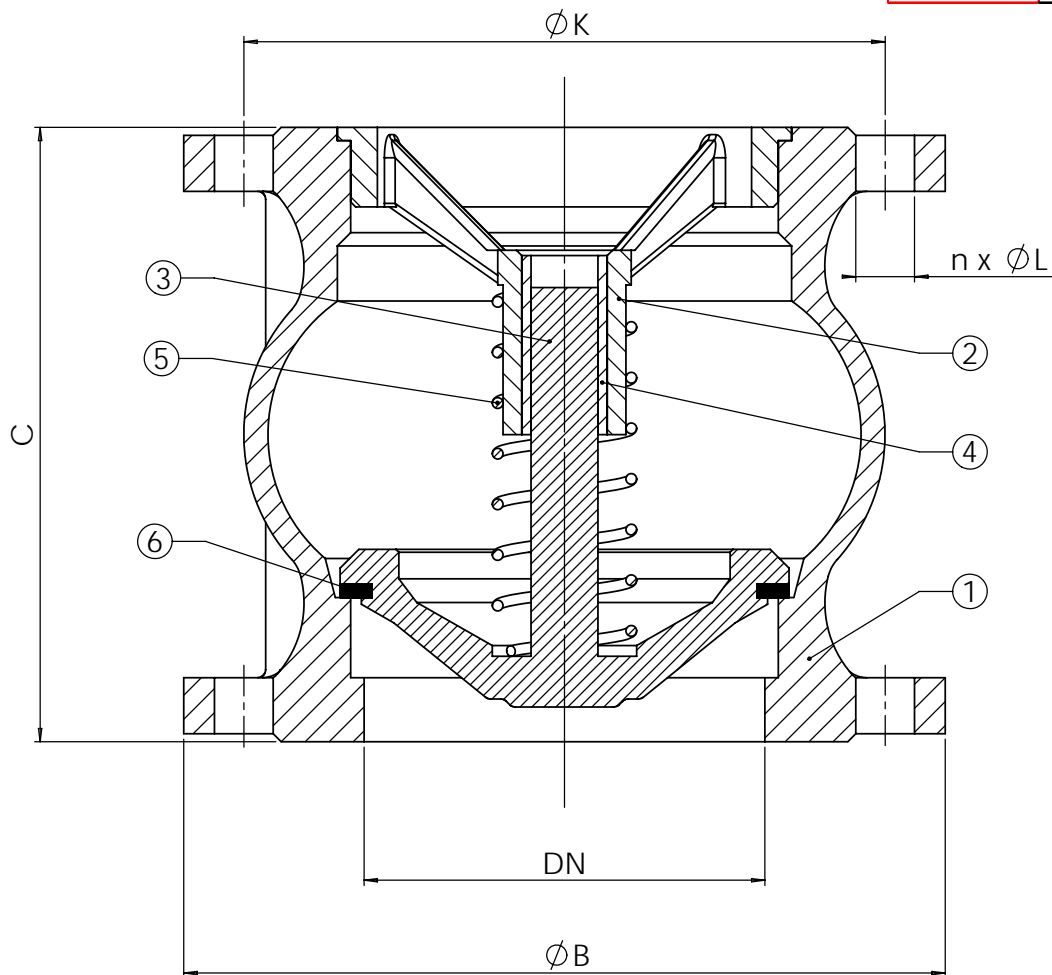


Ce document est la propriété exclusive de TECOFI. Toute communication ou reproduction de ce document, sous quelque forme que ce soit, et toute exploitation ou communication de son contenu sont interdites, sauf autorisation écrite expresse. Tout manquement à cette règle est illicite et expose son auteur au versement de dommages et intérêts. Tous droits réservés pour le cas de la délivrance d'un brevet, d'un modèle d'utilité ou d'un modèle de présentation. Les photographies et les illustrations techniques ne sont pas contractuelles. Les spécifications des produits présentés sont susceptibles de modifications sans avis préalable. Ils ne peuvent être invoqués, à aucun moment, par le client à l'encontre de TECOFI.

This document is the exclusive property of TECOFI. The reproduction, distribution and utilization of this document as well as the communication of its contents to others without express authorization are prohibited. Offenders will be held liable for the payment of damages. All rights reserved in the event of the grant of a patent, utility model or design. Photos and technical art works are not contractual. The specifications of the presented products are open to modifications without previous advice. They cannot be called, at any time, by the customer against TECOFI.

| DN (mm) | 50 | 65 | 80 | 100 | 125 | 150 | 200 | 250 | 300 |
|---------------------|--------|--------|--------|--------|--------|--------|---------|---------|---------|
| Ø K | 125 | 145 | 160 | 180 | 210 | 240 | 295 | 355 | 410 |
| n x Ø L | 4 x 19 | 4 x 19 | 8 x 19 | 8 x 19 | 8 x 19 | 8 x 23 | 12 x 23 | 12 x 28 | 12 x 28 |
| Ø B | 165 | 185 | 200 | 220 | 250 | 285 | 340 | 405 | 460 |
| C | 100 | 120 | 140 | 170 | 200 | 230 | 300 | 370 | 410 |
| Poids / Weight (Kg) | 5,7 | 8,2 | 10,5 | 14,3 | 23,5 | 31 | - | - | - |



| | | | | |
|---|---|---------------------------------------|-------------------------|--|
| 6 | 1 | Joint / Seal | Nitrile / NBR | |
| 5 | 1 | Ressort / Spring | Inox / Stainless steel | |
| 4 | 1 | Bague de guidage / Guiding stem | CuZn40Pb2 | |
| 3 | 1 | Système de fermeture / Closing system | EN-GJL-250 (NF EN 1561) | |
| 2 | 1 | Guide / Guide | EN-GJS-400-15 | |
| 1 | 1 | Corps / Body | EN-GJL-250 (NF EN 1561) | |

| Rep. Pos. | Nb. Qty. | Désignation | Description | Matière | Material | Remarque | Remark |
|-----------|----------|-------------|-------------|---------|----------|----------|--------|
|-----------|----------|-------------|-------------|---------|----------|----------|--------|

| | | | | | | | |
|--------|----|----------|-------------------|----|----------|------------------------------|---|
| MODIF. | RM | 31/01/05 | Création initiale | AC | 22/07/09 | Modif. conditions de service | D |
| | JO | 10/07/08 | Ajout DN300 | C | | | E |

| | | | | | | | | | | | |
|--|--|----------------------------------------------------------------------------------------------------------------|--|------------------------------------------------------------------------------------------------------------------|--|--------------------------------------|--|--------------------------------------|--|------------------------|--|
| | | 5, Impasse Pascal Z.I. - BP 177 69686 CHASSIEU FRANCE | | Dessiné par <i>Drawn by</i> AC | | Vérifié par <i>Approved by</i> JO | | Client Customer | | Affaire File Reference | |
| | | Tel : +33 (0) 4 72 79 05 79 Fax : +33 (0) 4 78 90 19 19 E-mail : tecofi@tecofi.fr Web : www.tecofi.fr | | Titre Title Clapet axial à brides / Flanged type axial check valve Type CA 3241 - ISO PN16 DN 50-300 | | Echelle Scale 28/07/2008 | | No. Dessin Drawing Nb CA 3241.doc | | Ind. B | |

Raccordement par brides ISO PN16 suivant la norme EN 1092-2.
 Connection with flanges ISO PN16 in accordance to standard EN 1092-2.

Pression de service maxi / Maxi nominal pressure : 16 bar
 Température maxi / Maxi temperature : +80°C