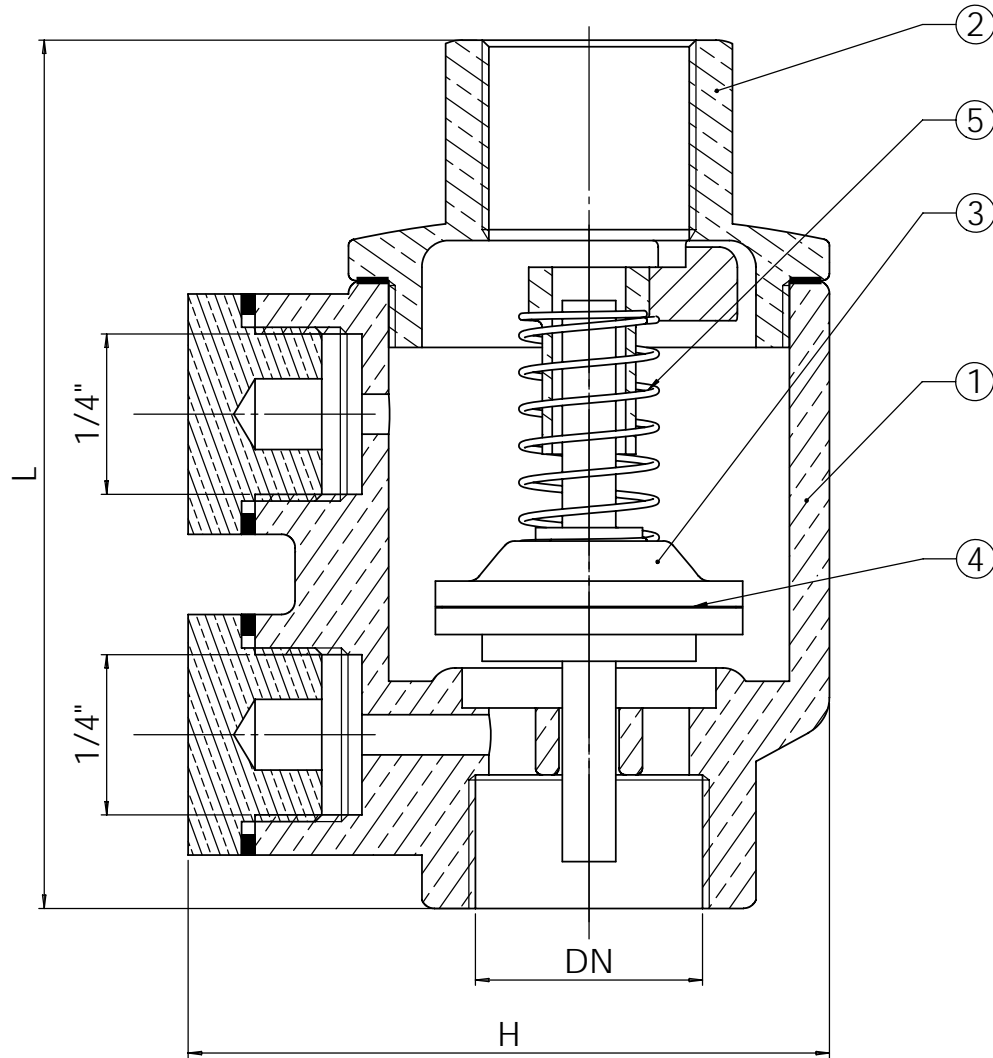


Ce document est la propriété exclusive de TECOFI. Toute communication ou reproduction de ce document, sous quelque forme que ce soit, et toute exploitation ou communication de son contenu sont interdites, sauf autorisation écrite expresse. Tout manquement à cette règle est illicite et expose son auteur au versement de dommages et intérêts. Tous droits réservés pour le cas de la délivrance d'un brevet, d'un modèle d'utilité ou d'un modèle de présentation. Les photographies et les illustrations techniques ne sont pas contractuelles. Les spécifications des produits présentés sont susceptibles de modifications sans avis préalable. Ils ne peuvent être invoqués, à aucun moment, par le client à l'encontre de TECOFI.

This document is the exclusive property of TECOFI. The reproduction, distribution and utilization of this document as well as the communication of its contents to others without express authorization are prohibited. Offenders will be held liable for the payment of damages. All rights reserved in the event of the grant of a patent, utility model or design. Photos and technical art works are not contractual. The specifications of the presented products are open to modifications without previous advice. They cannot be called, at any time, by the customer against TECOFI.



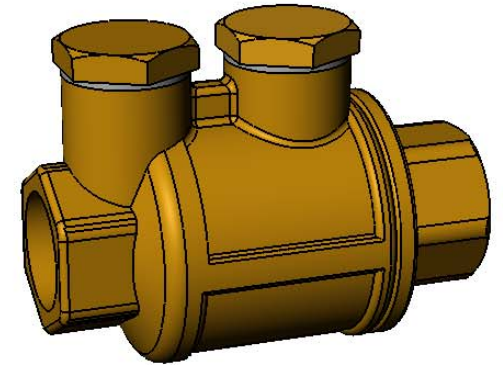
**CONDITIONS DE SERVICE /  
PRESSURE TEMPERATURE RATING**

T max : -15°C / +150 °C

PS max : DN 3/8" - 1" : 25 bar  
DN 1" 1/4 - 2" : 18 bar



DN	L	H	Poids / Weight (Kg)
inch			
3/8"	63	48,5	0,23
1/2"	68,5	48,5	0,24
3/4"	69,5	56	0,4
1"	79	62	0,46
1"1/4	84	74	0,67
1"1/2	93,5	84,5	0,98
2"	108	100,5	1,45

Taroudage gaz suivant la norme ISO 228-1.  
BSP threaded according to standard ISO 228-1.



5	1	Ressort / Spring	Inox / Stainless steel	
4	1	Joint / Gasket	FPM (Type Viton®)	
3	1	Obturateur / Disc	Aluminium / Aluminium	
2	1	Chapeau / Cover	Laiton / Brass	
1	1	Corps / Body	Laiton / Brass	
Rep. Pos.	Nb. Qty.	Désignation Description	Matière Material	Remarque Remark

MODIF.	A	Modif cartouche	C		E
	B		D		F

 <b>FRANCE</b> 	5, Impasse Pascal Z.I. - BP 177 69686 CHASSIEU FRANCE	Dessiné par Drawn by	JO	Vérifié par Approved by	JO	Client Customer	Affaire File Reference
	Titre Title <b>Clapet anti-pollution taroudé</b> <b>Threaded type antipollution check valve</b> <b>DN 3/8" - 2"</b>		Echelle Scale	Date Date		No. Dessin Drawing Nb	Ind.
				27/12/2005		CA 1102.doc	A