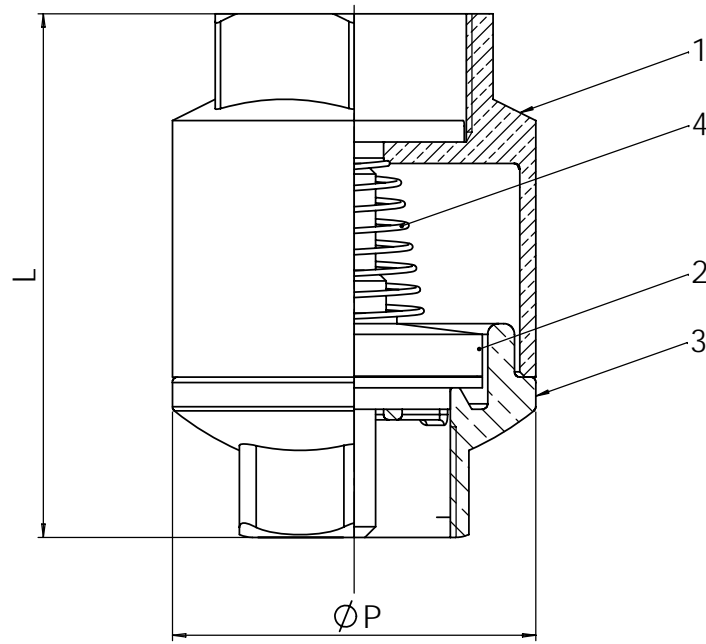
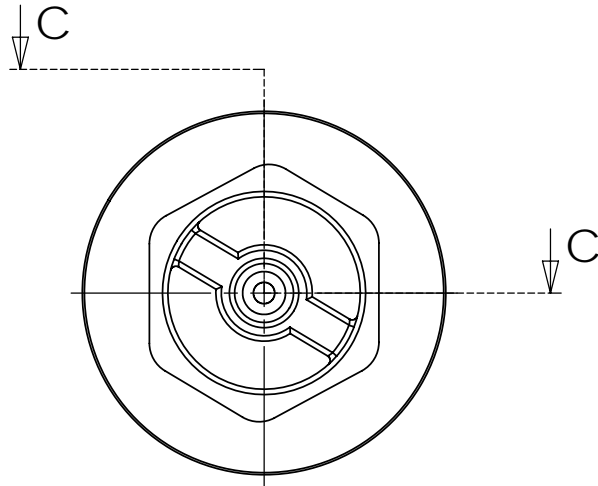


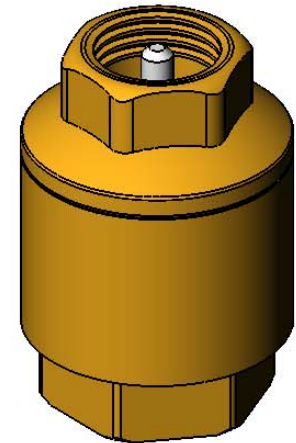
Ce dessin est la propriété exclusive de notre société, est strictement confidentiel. Il ne peut être communiqué, copié ou reproduit sans autorisation écrite.

This drawing is tecofi property only and is strictly confidential. It cannot be distributed, copied, reproduced without written permission.

DN	3/8"	1/2"	3/4"	1"	1"1/4	1"1/2	2"	2"1/2	3"	4"
L	46,5	46	54	55	63,5	68	76,5	98	103	118,5
Ø P	34,5	35,5	42	46	57,5	74	81	120	125	155
Kg	0,09	0,11	0,17	0,26	0,36	0,5	0,75	1,48	1,8	3,1
PMS	12 bar			10 bar			8 bar			



C-C



CONDITIONS DE SERVICE
PRESSURE TEMPERATURE RATING

Température maxi / Maxi temperature

Mini : - 20 °C
Maxi : + 100 °C

Pression maximum / Maximum pressure


DN 3/8" - 1" : 12 bar
DN 1"1/4 - 2" : 10 bar
DN 2"1/2 - 4" : 8 bar

4	1	Ressort / Spring	Inox / Stainless steel	
3	1	Chapeau / Bonnet	Laiton / Brass	
2	1	Clapet / Disc	Nitrile + plastique / Nitril + plastic	
1	1	Corps / Body	Laiton / Brass	

Rep. Pos.	Nb. Qty.	Designation	Description	Matière	Material	Remarque	Remark
-----------	----------	-------------	-------------	---------	----------	----------	--------

Les Dimensions et Informations ci Dessus sont données à titre indicatif et peuvent être modifiées sans préavis. The dimensions here above indicated are for informatters and can be modified without notice.

MODIF.	<input checked="" type="checkbox"/> Plan 3D et mise en plan	<input checked="" type="checkbox"/> Modif texte traduction + valeurs	E
	<input checked="" type="checkbox"/> Modification du tableau de valeurs	<input checked="" type="checkbox"/> Modif valeurs	F

 e-mail : tecofi@tecofi.fr 69 686 CHASSIEU	TEL : 33(0)472790579 FAX : 33(0)478901919 FRANCE	Dessiné par <i>Drawn by</i> JO	Vérifié par <i>Approved by</i> JO	Client <i>Customer</i>	Affaire <i>File Reference</i>
	Titre <i>Title</i> Clapet axial taraudé Gaz - Série Standard Axial BSP threaded type check valve Série standard / Standard type CA 1100 DN 3/8" - 4"	Echelle <i>Scale</i> 10/06/2005	Date <i>Date</i> 10/06/2005	No. Dessin <i>Drawing Nb</i> CA1100.doc	Ind.

Taroudage suivant norme ISO 228
Internal thread following standard ISO 228