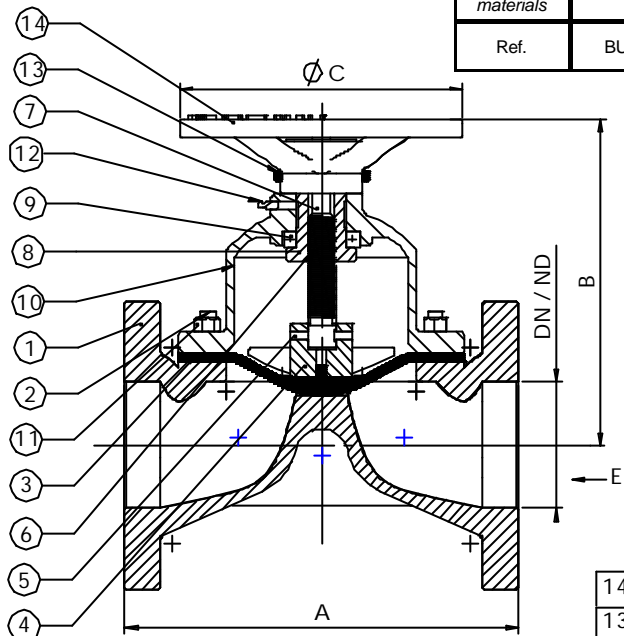


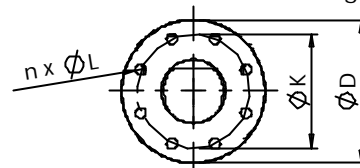
Ce dessin est la propriété exclusive de notre société, est strictement confidentiel. Il ne peut être communiqué, copié ou reproduit sans autorisation écrite.

This drawing is tecofi property only and is strictly confidential. It cannot be distributed, copied, reproduced without written permission.

Matériaux membranes / Diaphragm materials	Butyl	Butyl alimentaire / aliment. butyl	EPDM	Caoutchouc naturel / natural rubber	néoprène / neopren	hypalon	perbunan	viton	PTFE- néoprène / neopren-PTFE	silicone	Buna-N- nitrile/ Buna-N- nitril
Ref.	BU	AL	EPDM	CN	NE	HY	PE	VI	PF	SI	NI



Vue suivant E / View following E



DN / ND	15	20	25	32	40	50	65	80	100	125	150	200	250	300	350
*A	108	117	127	146	159	190	216	254	305	356	406	521	635	749	749
B	92	100	114	115	153	160	180	233	256	306	368	479	585	689	830
Ø C	70	70	100	100	140	140	180	225	225	310	368	471	587	690	690
**Ø D	95	105	115	140	150	165	185	200	220	250	285	340	395	445	505
**Ø K	65	75	85	100	110	125	145	160	180	210	240	295	350	400	460
**Ø L	14	14	14	18	18	18	18	18	18	18	22	22	22	22	22
**n	4							8				12		16	
PMS	16 bar						10 bar			7 bar		6 bar			

14	1	Volant / handwheel	Fonte / cast iron	
13	1	Vis de volant / handwheel screw	Acier / steel	
12	1	Graisseur / Lubricator	Laiton / Brass	For sizes 125 and above
11		Ecrou / nut	Acier / steel	
10	1	Chapeau / Bonnet	Fonte / Cast iron	
9	1	Butée à bille / Thrust bearing		For sizes 80 and above
8	1	Palier / Stem bush	Fonte / cast iron	
7	1	Indicateur / Indicator	Acier / steel	
6	1	Axe / stem	Acier / steel	
5	1	Goupille / Pin	Acier / steel	
4	1	Compresseur / Compressor	Fonte / Cast iron	
3	1	Membrane / Diaphragm	Cf. Tab	Std Butyl
2		Goujon / Stud	Acier / steel	
1	1	Corps / Body	Fonte / Cast iron	
Rep. Pos.	Nb. Qty.	Designation Description	Matière Material	Remarque Remark

Les Dimensions et Informations ci Dessus sont données à titre indicatif et peuvent être modifiées sans préavis. The dimensions here above indicated are for informations and can be modified without notice.

MODIF.	A	Modification normes	C	E
	B		D	F
		Dessiné par Drawn by: RT Vérifié par Approved by: JPP	Client Customer	Affaire File Reference
e-mail : tecofi@tecofi.fr 69 688 CHASSIEU		FRANCE Titre Title: ROBINET A MEMBRANE A BRIDES COMMANDE MANUELLE / MANUAL OPERATING FLANGED DIAPHRAGM VALVE PASSAGE COURBE / CURVED WAY BS PN10	Echelle Scale: RMC 3201-000 Date Date: 12/11/03	No. Dessin Drawing Nb: RMC 3201-000 Ind. A

Construction / Design : BS 5156  
 Test / Testing : BS 6755 - 1  
 \*Encombrement / Face to face : BS 5156  
 \*\*Brides / Flanges : NFE 29203 ( Trou de perçage )