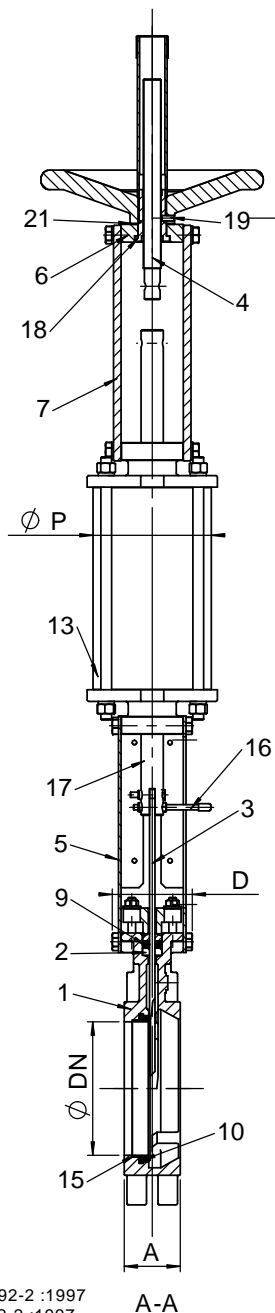
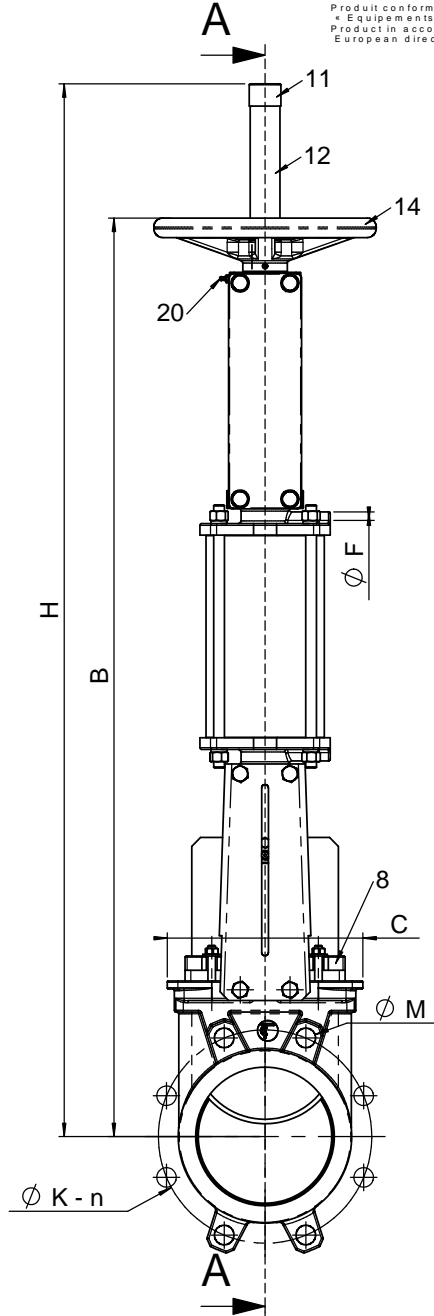


Ce dessin est la propriété exclusive de notre société, est strictement confidentiel. Il ne peut être communiqué, copié ou reproduit sans autorisation écrite.

This drawing is tecofi property only and is strictly confidential. It cannot be distributed, copied, reproduced without written permission.

Produit conforme à la directive européenne « Equipements sous pression » N°97/23/CE
Product in accordance to « Pressure Equipments » European directive N°97/23/EC



Ø DN/ND	MM	INCH	A	B	C	D	Ø V	Ø F	Ø P	H	Ø K	n	Ø M	Kg
			50	2"	40	590	124	83	200	1/4"	80	655	125	4
65	2"1/2	40	651	139	83	200	1/4"	80	731	145	4	4-M16	11	
80	3"	50	711	154	83	200	1/4"	80	791	160	8	4-M16	12	
100	4"	50	800	174	83	200	1/4"	100	910	180	8	4-M16	15	
125	5"	50	915	189	93	250	1/4"	125	1056	210	8	4-M16	21	
150	6"	60	1017	220	93	250	1/4"	125	1178	240	8	4-M20	27	
200	8"	60	1270	275	108	310	1/4"	160	1486	295	8	4-M20	45	
250	10"	70	1479	326	108	310	1/4"	200	1740	350	12	8-M20	69	
300	12"	70	1656	380	108	310	1/4"	200	1982	400	12	8-M20	89	
350	14"	96	1923	438	290	500	3/8"	250	2305	460	16	10-M20	153	
400	16"	100	2128	494	290	500	3/8"	250	2591	515	16	10-M24	166	
450	18"	106	2348	547	290	500	1/2"	250	2830	565	20	14-M24	212	
500	20"	110	2570	613	290	500	1/2"	300	3164	620	20	14-M24	251	
600	24"	110	2973	716	290	500	1/2"	300	3615	725	20	14-M27	300	
700	28"	110	3492	835	400	800	1/2"	350	4224	840	24	16-M27	533	
800	32"	110	3897	972	400	800	1/2"	400	4739	950	24	16-M30	731	
900	36"	110	4354	1041	400	800	1/2"	400	5296	1050	28	20-M30	912	
1000	40"	110	4680	1152	450	800	1/2"	400	5735	1160	28	20-M33	1274	
1200	48"	120	5270	1255	450	960	1/2"	400	6785	1380	32	22-M36	1885	

Etanchéité standard
Standard tightness

Etanchéité métal/métal
Tightness metal/metal

21	1	Rondelle d'appui / Friction washer	Bronze / Bronze		
20	1	Graisseur / Greaser	Inox / Stainless steel		
19	1	Vis d'arrêt / Stop screw	Inox / Stainless steel		
18	1	Ecrou / Nut	Bronze / Bronze		
17	1	Axe vérin / Actuator stem	Inox 13%Cr / Steel 13%Cr		
16	1	Tige de détection / Detection stem	Inox 304 / Stainless steel 304		
15	1	Frette / Support ring	Inox 316 / Stainless steel 316		
14	1	Volant / Handwheel	Fonte / Cast iron		
13	1	Vérin pneumatique / Pneumatic actuator	Aluminium / Aluminium		
12	1	Tube de protection / Protection tube	Acier / Steel		
11	1	Bouchon / Cap	Plastique / Plastic		
10	1	Joint d'étanchéité / Gasket	EPDM	Viton / Nitrile / PTFE / Nitrile blanc	
9	1	Joint torique / O-ring	EPDM	Viton / Nitrile / PTFE / Nitrile blanc	
8	1	Fouloir de presse étoupe / packing gland	CF8M		
7	2	Plaque support / Support plate	Acier / Steel		
6	1	Potence / Nut support	Acier zingué / Zinc steel		
5*	2	Plaque support / Support plate	Acier + époxy / Steel + epoxy	Inox / Stainless steel	
4	1	Vis de manoeuvre / Stem	Inox 13%Cr / Steel 13%Cr		
3	1	Pelle / Knife gate	X5 Cr Ni Mo 17-12-2	Suivant NF EN 10028-7	
2	2	Garniture PE / Packing	Coton teflonné / Teflon cotton	Coton suifé / PTFE / talloved cotton / PTFE	
1	1	Corps / Body	GX5 Cr Ni Mo 19-11-2	Suivant NF EN 10213-4	

Rep. Pos. Nb. Qty. Designation Description Matière Material Option Option

Les Dimensions et Informations ci-dessus sont données à titre indicatif et peuvent être modifiées sans préavis. The dimensions here above indicated are for informations and can be modified without notice.

MODIF. Mise en conformité PED C D E F

Pression maxi d'utilisation Working pressure

DN 50 à 250	10 bar
DN 300 à 450	7 bar
DN 500 à 600	4 bar
DN 700 à 900	2 bar
DN 1000 à 1200	1 bar

69 686 CHASSEU

TECOFI TEL : 33(0)472790579 FAX : 33(0)478901919

FRANCE

Dessiné par Drawn by **GM** Vérifié par Approved by **JPP** Client Customer **Client Customer** Affaire File Reference

Titre Title
Vanne guillotine avec vérin pneumatique double effet plus commande de secours
Knife gate valve with pneumatic actuator double effect + manual safety operating.
Type VG 6400-031 DN - ND 50 - 1200
Entres brides ISO PN 10 (NF E 29-203)

Echelle Scale 21/06/2002

No. Dessin Drawing Nb **VG 6400-031.doc** Ind. **A**

* Plaques-supports préformées jusqu'au DN 300 / Pre-shaped parts up to ND 300

Portée de joint EN 1092-2 :1997 / Raised face EN 1092-2 :1997