

Ce dessin est la propriété exclusive de notre société, est strictement confidentiel. Il ne peut être communiqué, copié ou reproduit sans autorisation écrite.

This drawing is tecofi property only and is strictly confidential. It cannot be distributed, copied, reproduced without written permission.

Sur demande conforme /  
On request in accordance to

\* EN 558 série / Tab 20

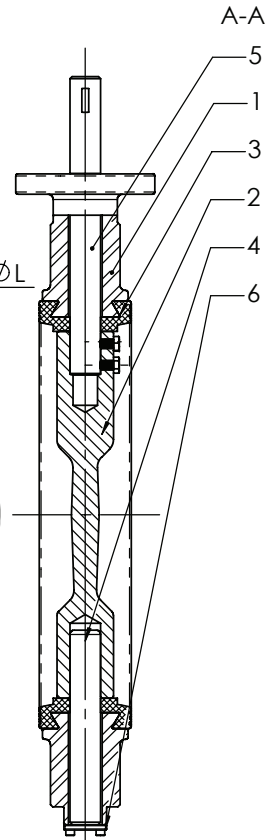
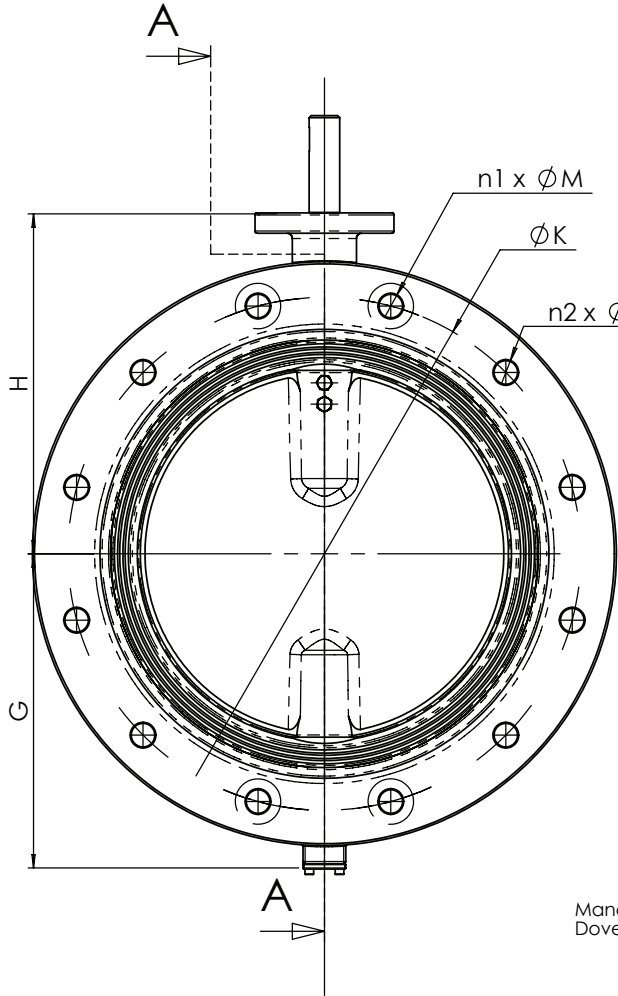
L = 92mm

\*\* PN16 / ASA150

Dimensions vanne / Valve dimensions

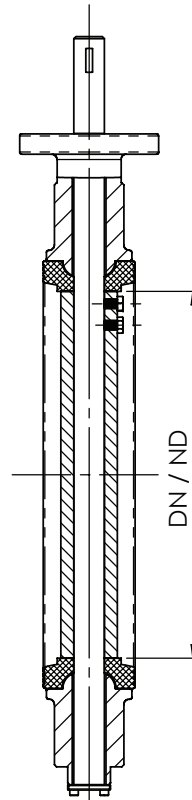
DN / ND		Embase / Upper flange				PN10**						
		G	H	L						Poids		
mm	inch	ISO	ØD	ØD1	n x ØN	ØK	n1 x ØM	n2 x ØL	Weight (kg)			
350	14"	F10	125	102	4 x Ø12	267	368	78(92)*	460	4 x M 20	12 x Ø22	70
400	16"	F14	175	140	4 x Ø18	309	400	102	515	4 x M 24	12 x Ø26	88
450	18"	F14	175	140	4 x Ø18	328	422	114	565	4 x M 24	16 x Ø26	164
500	20"	F14	175	140	4 x Ø18	361	480	127	620	4 x M 24	16 x Ø26	179
600	24"	F16	210	165	4 x Ø23	459	562	154	725	4 x M 27	16 x Ø30	276
700	28"	F25	300	254	8 x Ø18	520	624	165	840	4 x M 27	20 x Ø30	414
800	32"	F25	300	254	8 x Ø18	591	672	190	950	4 x M 30	20 x Ø33	498
900	36"	F25	300	254	8 x Ø18	656	720	203	1050	4 x M 30	24 x Ø33	884
1000	40"	F25	300	254	8 x Ø18	721	800	216	1160	4 x M 33	24 x Ø36	1055
1200	48"	F30	350	298	8 x Ø23	860	900	254	1380	4 x M 36	24 x Ø39	1574

TECLARGE FL



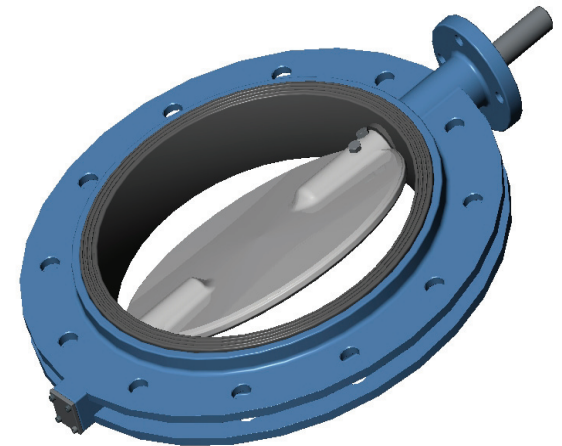
Manchette queue d'aronde  
Dovetail sleeve

Type A



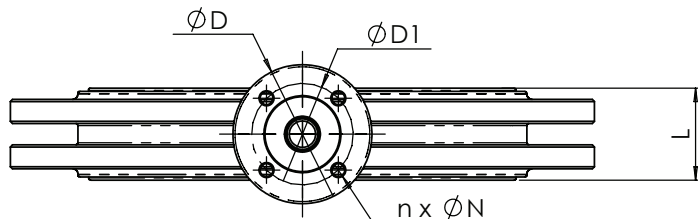
Manchette renforcée résine  
Resin reinforced sleeve

Type B



Type A

Produit conforme à la directive européenne " Equipements sous Pression " N° 97/23/CE  
Product in accordance to " Pressure Equipments " European directive N° 97/23/CE



Embase normalisée ISO 5211  
Normalize base ISO 5211


Face à face / Face to face  
ISO 5752 série 20  
DIN 3202  
NF EN 558-1

6	Bouchon / Bottom cover	EN-GJL-250 (NF EN 1561)	
5	Axe supérieur / upper stem	SS410	
4	Axe inférieur / lower stem	SS410	
3	Manchette / sleeve	EPDM	
2	Papillon / Disc	EN-GJS-400-15 (NF EN 1563)	
1	Corps / Body	EN-GJS-400-15 (NF EN 1563)	Référence RAL :5019

Rep. Pos.	Nb. Qty.	Designation	Description	Matière Material	Remarque Remark
-----------	----------	-------------	-------------	------------------	-----------------

Les Dimensions et Informations ci Dessus sont données à titre indicatif et peuvent être modifiées sans préavis. The dimensions here above indicated are for informations and can be modified without notice.

MODIF.  Mise en conformité PED+Modif tableau  Mise en conformité des normes de raccords E  Modif tableau  D  F

Dessiné par Drawn by	RM	Vérifié par Approved by	JPP	Client Customer	Affaire File Reference
		TEL : 33(0)472790579 FAX : 33(0)478901919		Titre Title VANNE PAPILLON type TECLARGE double brides Butterfly valves TECLARGE flanged type ISO PN 10 (NF E 29-203)-PMS 10 bars	
e-mail : tecofi@tecofi.fr FRANCE 69 686 CHASSIEU		Echelle Scale No. Dessin Drawing Nb VP 4508-00.doc		Date Date 29/10/03 Ind. C	